


RU

Руководство по монтажу, эксплуатации и техническому обслуживанию

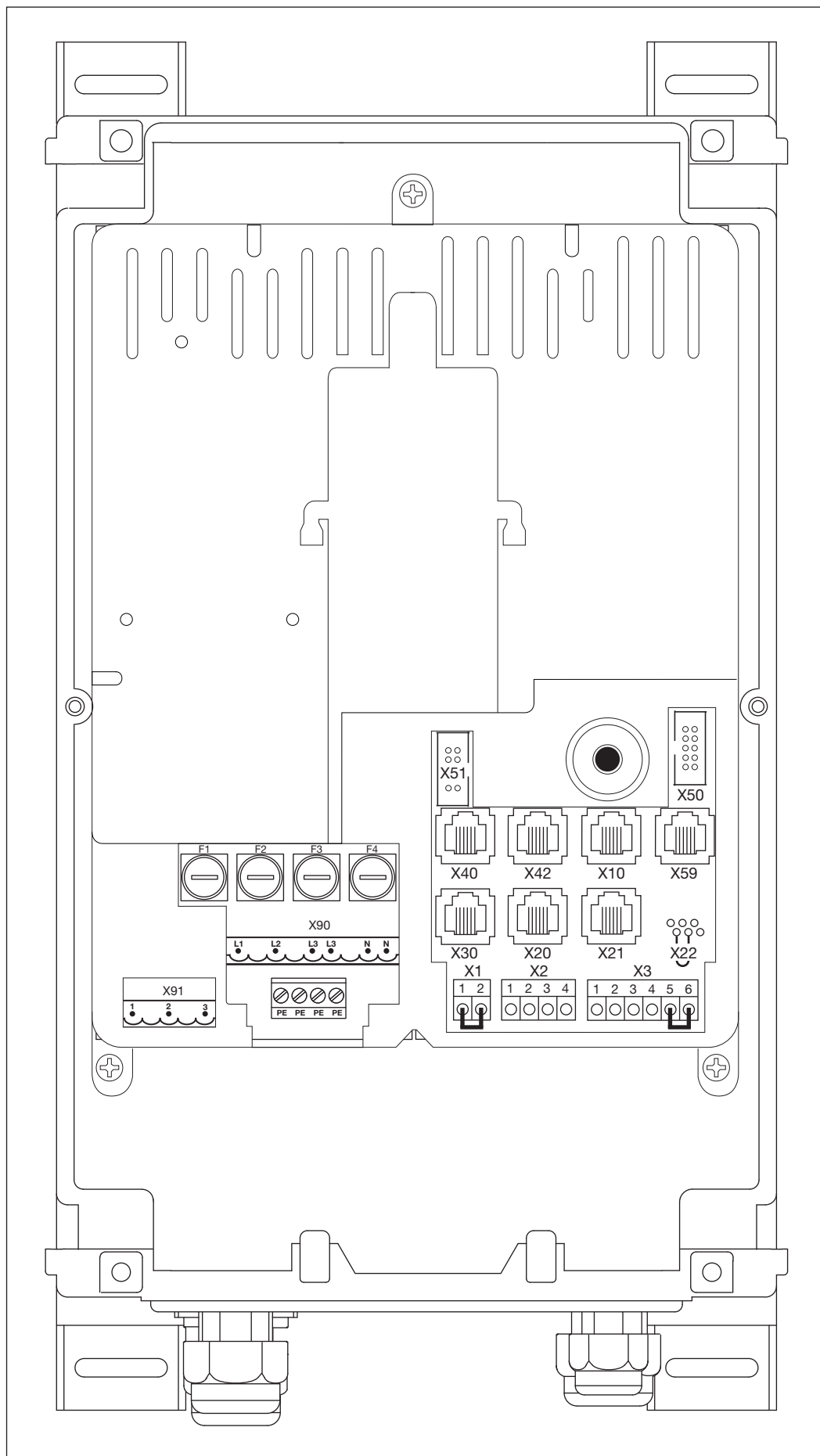
Блок управления для приводов рулонных ворот/рулонных решеток
серии S/K
Тип **445 R**

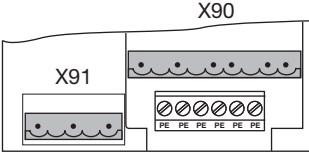
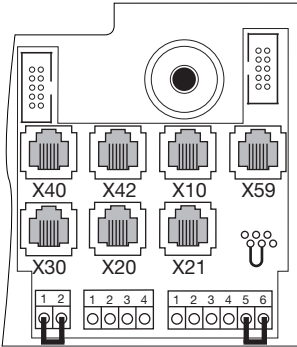
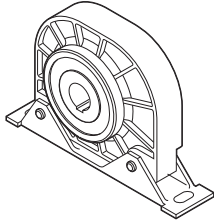
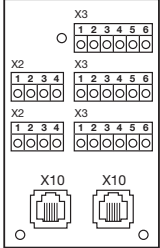
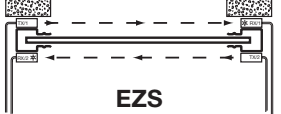
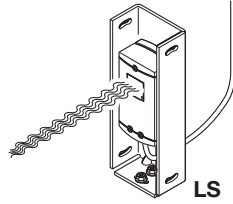
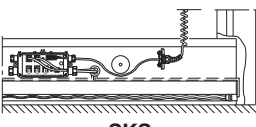
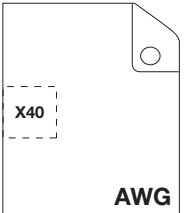
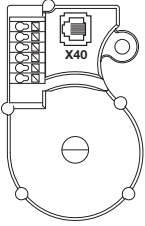
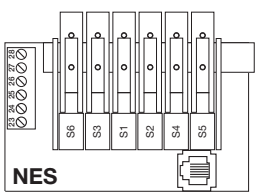
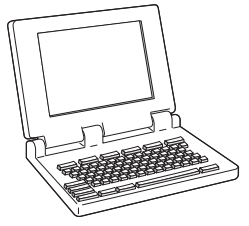
TR25E107-B

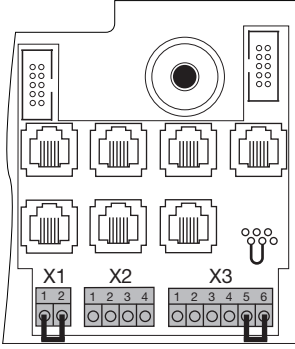
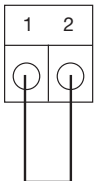
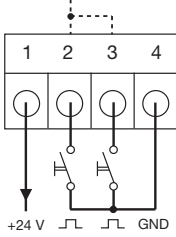
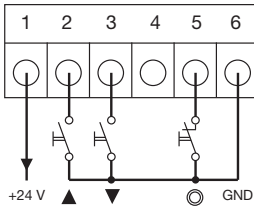
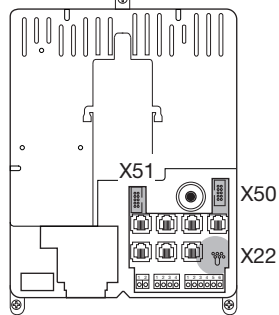
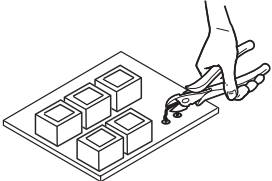
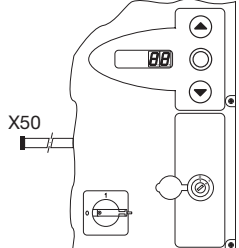
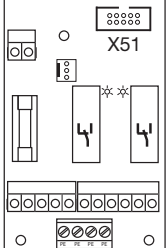
Содержание

| | | | | |
|---|-----------|------------------------------------|---|----|
| БЛОК УПРАВЛЕНИЯ: ВИД ИЗНУТРИ | 4 | 4.3.3 | Подключение к планкам с винтовыми контактными зажимами в корпусе блока управления | 20 |
| ОБЗОР ПОДКЛЮЧЕНИЙ | 5 | 4.4 | Подключение к сети | 21 |
| ОБЗОР ПОДКЛЮЧЕНИЙ | 6 | 4.4.1 | Подсоединение провода для подключения к сети | 21 |
| 1 Введение | 7 | 4.4.2 | Постоянное подключение к главному выключателю..... | 21 |
| 1.1 Авторские права | 7 | 4.4.3 | Подключение к трехфазному току низкого напряжения без нулевого провода (напр., 3х 230 В) | 22 |
| 1.2 Гарантия..... | 7 | 4.4.4 | Подготовка перед включением блока управления | 22 |
| 1.3 Используемые способы предупреждения об опасности | 7 | 5 Управление воротами | 23 | |
| 1.4 Шрифт руководства | 7 | 5.1 | Функция элементов управления | 23 |
| 1.5 Кодовая расцветка для проводов, отдельных жил и деталей..... | 7 | 5.2 | Дополнительные пояснения | 23 |
| 1.6 Технические характеристики | 8 | 5.3 | Элементы управления на корпусе блока управления | 24 |
| 1.7 Используемые определения | 8 | 5.4 | 7-сегментные дисплеи | 25 |
| 2  Указания по безопасности | 9 | 5.4.1 | Общие определения терминов | 25 |
| 2.1 Использование по назначению | 9 | 5.4.2 | Индикация состояния / положения ворот | 25 |
| 2.2 Личная безопасность | 9 | 5.4.3 | Возможные сообщения..... | 25 |
| 2.2.1 Указания по безопасности при монтаже..... | 9 | 5.4.4 | Индикация – нажата клавиша на корпусе блока управления | 26 |
| 2.2.2 Указания по безопасности при электрическом подключении..... | 9 | 5.4.5 | Индикация – нажата внешняя подключенная клавиша | 26 |
| 2.2.3 Указания по безопасности при вводе в эксплуатацию..... | 10 | 5.5 | Включение функции самоудержания в направлении Ворота Откр. | 27 |
| 2.2.4 Указания по безопасности при монтаже вспомогательных принадлежностей и средств расширения | 10 | 6 Ввод в эксплуатацию | 29 | |
| 2.2.5 Указания по безопасности при техобслуживании | 10 | 6.1 | Обзор последовательности действий..... | 29 |
| 3 Монтаж | 11 | 6.2 | Монтаж отдельно поставленных наматывающего вала и полотна ворот | 30 |
| 3.1 Нормативные документы и директивы..... | 11 | 6.2.1 | Подготовка рулонных ворот | 30 |
| 3.2 Указания по монтажу | 11 | 6.2.2 | Подготовка блока управления..... | 30 |
| 3.2.1 Общие положения | 11 | 6.2.3 | Последовательность действий во время монтажа | 30 |
| 3.2.2 Монтажные опоры для вертикального монтажа | 12 | 6.2.4 | Заключительные работы..... | 30 |
| 3.2.3 Монтажные опоры для горизонтального монтажа..... | 12 | 6.3 | Подача электропитания | 31 |
| 3.2.4 Монтаж непосредственно на стене или другой подобной поверхности | 12 | 6.4 | Общая последовательность программирования во всех меню программ | 31 |
| 3.2.5 Крепление на потолке | 13 | 6.4.1 | Начало программирования..... | 31 |
| 3.2.6 Монтаж дополнительного корпуса | 13 | 6.4.2 | Выбор и подтверждение меню программы... .. | 32 |
| 4 Подключение электрической части | 15 | 6.4.3 | Изменение и подтверждение функции | 32 |
| 4.1 Общие положения | 15 | 6.4.4 | Продолжение или завершение программирования | 32 |
| 4.2 Монтаж соединительных проводов привода..... | 15 | 6.5 | Меню программ | 33 |
| 4.2.1 Подключение соединительного провода электродвигателя/системного провода к приводу..... | 16 | 6.5.1 | Меню программы 00: выбор датчика абсолютных значений AWG/датчика положения ворот TPG или кулачкового конечного выключателя NES | 33 |
| 4.2.2 Подсоединение провода для подключения электродвигателя к блоку управления | 16 | 6.5.2 | Меню программы 01: определение способа монтажа/программирование положения SKS-стоп и конечных положений в режиме обучения (AWG/TPG) | 34 |
| 4.2.3 Подсоединение системного провода привода к блоку управления | 18 | 6.5.3 | Меню программы 02: контрольный цикл для проверки конечных положений..... | 36 |
| 4.3 Подсоединение внешних элементов управления | 19 | 6.5.4 | Меню программы 03: тонкая регулировка конечного положения «Ворота Откр.» | 37 |
| 4.3.1 Подсоединение системного провода в корпусе блока управления..... | 19 | 6.5.5 | Меню программы 04: тонкая регулировка конечного положения «Ворота Закр.» | 38 |
| 4.3.2 Подсоединение устройств без самоконтроля посредством кабеля..... | 20 | | | |

| | | | | | |
|----------|---|-----------|-----------|---|-----------|
| 6.5.6 | Меню программы 05: режим самоудержания в направлении Ворота Откр. | 39 | 8.3.1 | Порядок вызова сервисного меню | 64 |
| 6.5.7 | Меню программы 09: время для предупреждающего сигнала для защиты ворот от наезда/предварительного предупреждения | 40 | 8.3.2 | Подача электропитания и вызов сервисного меню..... | 64 |
| 6.5.8 | Меню программы 11: программирование реакции привода при срабатывании устройства безопасности, подсоединенного к гнезду X30..... | 41 | 8.3.3 | Выбор номеров сервисного меню | 64 |
| 6.5.9 | Меню программы 12: программирование реакции привода при срабатывании устройства безопасности, подсоединенного к гнезду X20..... | 42 | 8.4 | Сервисное меню 01 – Сообщения о неисправностях | 66 |
| 6.5.10 | Меню программы 13: программирование реакции привода при срабатывании устройства безопасности, подсоединенного к гнезду X21..... | 43 | 8.5 | Сервисное меню 02 – Число часов работы после последнего технического обслуживания | 67 |
| 6.5.11 | Меню программы 15: реакция импульсного входа X2..... | 44 | 8.6 | Сервисное меню 03 – Общее число рабочих циклов ворот | 68 |
| 6.5.12 | Меню программы 16: реакция элементов управления | 45 | 8.7 | Сервисное меню 04 – Общее число часов работы | 69 |
| 6.5.13 | Меню программы 17: миниатюрный замок для изменения реакции элементов управления | 46 | 8.8 | Сервисное меню 05-22 – Номера функций меню программы | 70 |
| 6.5.14 | Меню программы 18/19: регулировка реле K1 и K2 на многофункциональной плате | 47 | 8.9 | Сервисное меню 99 – Версия программного обеспечения и тип блока управления..... | 71 |
| 6.5.15 | Меню программы 21: проверка самоконтролирующего контакта калитки | 48 | 8.10 | Индикация неисправностей на дисплее | 72 |
| 6.5.16 | Меню программы 99: возврат данных в первоначальное состояние..... | 49 | 8.10.1 | Сообщения о неисправностях/устранение неисправностей | 72 |
| 6.6 | Кулачковый конечный выключатель | 50 | 8.11 | Устройства безопасности в корпусе блока управления | 74 |
| 6.6.1 | Меню программы 01: Определить способ монтажа (NES)..... | 50 | 8.11.1 | 3-фазный блок управления..... | 74 |
| 6.6.2 | Программирование конечных положений Ворота Откр./Ворота Закр., горизонтальный способ монтажа (NES)..... | 51 | 9 | Техническая информация..... | 75 |
| 6.6.3 | Тонкая регулировка конечного положения Ворота Откр., горизонтальный способ монтажа (NES)..... | 53 | 9.1 | Схема подсоединения цепи тока покоя – датчик абсолютного значения AWG..... | 75 |
| 6.6.4 | Тонкая регулировка конечного положения Ворота Закр., горизонтальный способ монтажа (NES)..... | 54 | 9.2 | Схема подсоединения цепи тока покоя – датчик положения ворот TPG..... | 75 |
| 6.6.5 | Программирование конечного выключателя SKS-стоп (NES)..... | 55 | 9.3 | Схема подсоединения цепи тока покоя, кулачковый конечный выключатель NES | 76 |
| 7 | Вспомогательные принадлежности и средства расширения | 57 | 10 | Обзор меню программы | 77 |
| 7.1 | Общие положения | 57 | | | |
| 7.2 | Предохранитель замыкающего контура (SKS)..... | 59 | | | |
| 7.3 | Устройство защиты от затягивания EZS | 60 | | | |
| 7.4 | Многофункциональная плата | 61 | | | |
| 7.5 | Плата датчика конечных положений | 62 | | | |
| 8 | Техническое обслуживание и сервис..... | 63 | | | |
| 8.1 | Общая информация о техническом обслуживании и сервисе | 63 | | | |
| 8.2 | Управление воротами в обесточенном состоянии при проведении работ по техническому обслуживанию и сервисному уходу | 63 | | | |
| 8.3 | Сервисное меню | 64 | | | |



| | | | | | | |
|---|--|---------|--|---------|---|---------|
|  | Подключение к трехфазной сети | | Подключение к однофазной сети | | Подключение электродвигателя | |
| | X90 | Гл. 4.4 | X90 | Гл. 4.4 | X91 | Гл. 4.2 |
|  | Улавливающее устройство, задвижка, предохранительный выключатель с тяговым шнуром | | Плата расширения для внешних элементов управления | | Устройство безопасности Устройство защиты от затягивания | |
| | X10 | Гл. 4.3 | X10 | Гл. 4.3 | X20 | Гл. 4.3 |
| |  | |  | |  | |
| | Устройство безопасности Световой барьер | | Устройство безопасности Предохранитель замыкающего контура | | Датчик абсолютных значений AWG | |
| | X20/X21 | Гл. 4.3 | X30 | Гл. 4.3 | X40 | Гл. 4.3 |
| |  | |  | |  | |
| | Датчик положения ворот TPG | | Кулачковый конечный выключатель NES | | Интерфейс для диагностирования | |
| | X40 | Гл. 4.3 | X42 | Гл. 4.3 | X59 | Гл. 4.3 |
| |  | |  | |  | |

| | | | | | | |
|---|---|---------|--|---------|---|---------|
|  | Цепь тока покоя | | Приемник импульсов/ радиосигналов | | Внешние элементы управления | |
| | X1 | Гл. 4.3 | X2 | Гл. 4.3 | X3 | Гл. 4.3 |
| |  | |  | |  | |
|  | Включение режима самоудержания в направлении «Ворота Откр.» | | Крышка – элементы управления | | Расширительная плата | |
| | X22 | Гл. 5.5 | X50 | Гл. 5.3 | X51 | Гл. 7 |
| |  | |  | |  | |

Уважаемый покупатель!

Мы рады Вашему решению приобрести качественное изделие нашей компании.

1 Введение

Пожалуйста, внимательно прочтите настоящее руководство. В нем содержится важная информация об изделии. Особое внимание обратите на информацию и указания, относящиеся к требованиям по безопасности и способам предупреждения об опасности. Соблюдайте данные указания и требования.

Бережно храните данное руководство и позаботьтесь о том, чтобы пользователь изделия имел свободный доступ к руководству в любое время.


1.1 Авторские права

Все права сохраняются за нашей фирмой. Запрещается полное или частичное копирование текста и чертежей руководства по вводу блока управления в эксплуатацию. Запрещается также размножить эти документы или передавать их с коммерческой целью третьей стороне. Мы оставляем за собой право на внесение без предупреждения технических и содержательных изменений.

1.2 Гарантия

Гарантия основывается на общеизвестных условиях или на условиях, оговоренных в договоре на поставку. Право на гарантию утрачивается в случае дефектов и неисправностей, вызванных незнанием и несоблюдением данного руководства по эксплуатации. Право на гарантию утрачивается также в случае использования блока управления для промышленных ворот с целью, отличной от указанной в настоящем руководстве.

1.3 Используемые способы предупреждения об опасности

| | |
|--|--|
| ВНИМАНИЕ | Обозначает опасность, которая может привести к повреждению или поломке изделия . |
|  | Данный предостерегающий символ обозначает опасность, которая может привести к травмам или смерти . В текстовой части этот символ используется в сочетании с указываемыми далее степенями опасности. В иллюстративной части дополнительно указывается на наличие разъяснений в текстовой части. Если на изделие нанесен общий предостерегающий символ, это означает возможную опасность. В этом случае Вам обязательно следует прочитать указания данного руководства. |
|  ОСТОРОЖНО! | Обозначает опасность, которая может привести к травмам легкой и средней тяжести . |
|  ОПАСНО! | Обозначает опасность, которая может привести к смерти или тяжелым травмам . |
|  ОПАСНО ДЛЯ ЖИЗНИ! | Обозначает опасность, которая неприменно приведет к смерти или тяжелым травмам . |

1.4 Шрифт руководства

- **Жирным** шрифтом выделены в тексте следующие места:
 - Важная информация
 - Обозначения клавиш
- Следующие места выделены в тексте *курсивом*:
 - Понятия (напр., обозначения функций)
 - Команды
- Номера рисунков начинаются с номера главы и имеют сквозную нумерацию. Пример: рис. 4–12 означает «глава 4, рисунок 12».

1.5 Кодовая расцветка для проводов, отдельных жил и деталей

Сокращения для обозначения цветов проводов, жил, а также деталей приняты в соответствии с международной цветовой маркировкой по МЭК 757:

| | | | | | | | |
|-----------|------------|--------------|----------------|-----------|-------------|-----------|------------|
| BK | черный | GN | зеленый | PK | розовый | VT | фиолетовый |
| BN | коричневый | GN/YE | зеленый/желтый | RD | красный | WH | белый |
| BU | синий | GY | серый | SR | серебристый | YE | желтый |
| GD | золотистый | OG | оранжевый | TQ | бирюзовый | | |

1.6 Технические характеристики

| | | | |
|---|---|------------|---------------------|
| Подключение к сети: | 400 V, 50 / 60 Hz | | |
| | 230 V, 50 / 60 Hz | | |
| Рекомендуемый входной предохранитель при подключении к сети | 16 A | | |
| Макс. выходная мощность – напряжение сети | 400 V | 4 kW (AC3) | предохранитель 10 A |
| | 230 V | 2 kW (AC3) | предохранитель 10 A |
| Макс. выходная мощность – безопасное сверхнизкое напряжение | 24 В пост. тока, суммарный ток макс. 500 мА | | |
| Класс защиты | Класс защиты I / IP 65 | | |

1.7 Используемые определения

| | |
|--|--|
| Импульсный режим работы/импульсное управление | При каждом однократном нажатии клавиши ворота останавливаются или приводятся в движение в противоположном направлении к последнему направлению их движения (Откр. – Стоп – Закр. – Стоп –). |
| Нормальный рабочий цикл | Движение ворот в запрограммированном направлении. |
| Реверсирование/ безопасный реверс | Движение ворот в противоположном направлении при срабатывании устройства безопасности. |
| Предел реверсирования | При срабатывании устройства безопасности ворота перемещаются в обратном направлении (реверсирование) до предела реверсирования (SKS – макс. 50 мм / световой барьер – макс. 100 мм), немного не достигая конечного положения <i>Ворота Закр.</i> После прохождения этого предела данное действие прерывается, позволяя таким образом воротам достичь конечного положения, не прерывая своего движения. |
| Режим самоудержания | При однократном нажатии на нажимные выключатели <i>Ворота Откр./Ворота Закр.</i> ворота автоматически перемещаются в соответствующее конечное положение. Для остановки движения ворот необходимо нажать на клавишу <i>Стоп</i> . |
| Режим Totmann | Для перемещения ворот в требуемое конечное положение необходимо нажать и удерживать нажатым соответствующий нажимной выключатель <i>Ворота Откр./Ворота Закр.</i> Для остановки движения ворот следует отпустить эту клавишу. |
| Время предупреждения | Период времени между подачей команды на перемещение (импульсом)/по истечении времени нахождения в открытом положении и началом перемещения ворот. |

2 Указания по безопасности

Блок управления при его надлежащем использовании по назначению обладает высокой эксплуатационной надежностью. Тем не менее, при неквалифицированном использовании блока управления или его использовании не по назначению он может быть источником опасности. Поэтому обращаем Ваше внимание на необходимость соблюдения указаний по безопасности, изложенных в отдельных главах.

2.1 Использование по назначению

Данный блок управления может быть использован только в комбинации с приводами рулонных ворот/рулонных решеток серий S и K. Использование настоящего блока управления в других целях требует предварительного согласования с изготовителем.

Все другие области использования настоящего блока управления для промышленных ворот требуют предварительного согласования с изготовителем.

К использованию по назначению относится также соблюдение всех указаний, связанных с безопасностью людей и исключением риска повреждения оборудования, приведенных в настоящем руководстве по эксплуатации, а также соблюдение местных правил и норм техники безопасности и наличие подтверждения проведения испытаний.

Прочитайте также руководство по монтажу, эксплуатации и техническому обслуживанию привода и выполняйте его указания и рекомендации.

2.2 Личная безопасность

При всех работах с блоком управления личная безопасность персонала имеет высший приоритет.

Мы собрали все указания по безопасности, приведенные в отдельных главах. Персонал, работающий с блоком управления, должен хорошо знать эти сводные указания. Все эти лица должны подтвердить личной подписью знание указаний по безопасности.

В начале каждой главы мы указываем на возможные опасности. При необходимости в соответствующей части текста еще раз указывается на конкретную опасность.

2.2.1 Указания по безопасности при монтаже

▶ См. главу 3

Лица, которые находятся в зоне открывания ворот, могут получить телесные повреждения при совершаемом без присмотра движении ворот.

▶ Монтируйте корпус блока управления таким образом, чтобы при управлении воротами они всегда находились в поле зрения обслуживающего персонала.

Эксплуатация блока управления вне допустимого диапазона температур может привести к его поломке.

▶ Монтируйте блок управления таким образом, чтобы не выходить за рамки диапазона температур от -20°C до $+60^{\circ}\text{C}$.

2.2.2 Указания по безопасности при электрическом подключении

▶ См. главу 4

При контакте с электричеством существует опасность получить смертельный электрический удар.

- Подключение разрешается производить только обученным квалифицированным электрикам в соответствии с местными правилами и нормами безопасности электроустановок.
- Блок управления рассчитан на подключение к местной сети низкого напряжения.
- Отклонение напряжения источника питания от рабочего напряжения привода может составлять максимум $+10\%/-5\%$ (см. заводскую табличку).
- Для привода трехфазного тока необходимо правовращающееся поле рабочего напряжения.
- Заказчик должен убедиться в том, что возможное неотключение защиты электродвигателя опасно.
- Максимальная длина провода для подключения устройств управления к блоку управления составляет 30 м при поперечном сечении кабеля минимум $1,5\text{ мм}^2$.
- Максимальная длина провода между блоком управления и приводом составляет 30 м при поперечном сечении кабеля минимум $1,5\text{ мм}^2$.

- ▶ Перед выполнением электрического подключения необходимо проверить, соответствует ли допустимый диапазон напряжения питания блока управления напряжению в местной электросети.
- ▶ При постоянном подключении блока управления (без европейской вилки CEE) к местной сети необходимо предусмотреть всеполюсное устройство отключения от сети (например, дополнительный главный выключатель), используя соответствующий входной предохранитель 16 А.
- ▶ Соединительные провода должны всегда входить в корпус блока управления снизу.
- ▶ Прокладывайте кабели привода в системе проводки, отдельной от других питающих проводов с сетевым напряжением. Таким образом можно избежать неисправностей и сбоев в работе.
- ▶ Находящиеся под напряжением провода необходимо при каждой проверке ворот проверять на отсутствие дефектов изоляции и мест обрыва. При обнаружении дефекта нужно немедленно отключить напряжение и заменить дефектный провод.
- ▶ На корпусах блока управления с главным выключателем (нестандартное оснащение, заказывается дополнительно) его (главный выключатель) необходимо установить на 0, прежде чем открывать дверцу корпуса.

2.2.3 Указания по безопасности при вводе в эксплуатацию

При программировании блока управления ворота могут быть приведены в движение, в результате чего возможно защемление людей или предметов.

- ▶ Убедитесь в том, что во время приведения ворот в действие в зоне их движения нет людей или предметов.
- ▶ Не стойте никогда под открытыми воротами.

2.2.4 Указания по безопасности при монтаже вспомогательных принадлежностей и средств расширения

- ▶ См. главу 7

При контакте с электричеством существует опасность получить смертельный электрический удар.

- ▶ Перед монтажом вспомогательных принадлежностей и средств расширения необходимо отключить блок управления от сети и в соответствии с правилами техники безопасности принять меры, исключающие его случайное включение.
- ▶ Разрешается монтировать только вспомогательные принадлежности и средства расширения, разрешенные изготовителем этого блока управления.
- ▶ Необходимо соблюдать местные правила и нормы безопасности.
- ▶ Сетевые провода и кабели блока управления необходимо прокладывать в отдельных системах прокладки.

2.2.5 Указания по безопасности при техобслуживании

- ▶ См. главу 8

Работы по техобслуживанию и уходу должны выполняться только авторизованным персоналом, имеющим соответствующее образование в соответствии с местными/общепринятыми требованиями по безопасности.

- ▶ Перед тем, как приступить к выполнению следующих работ, отключите установку от электропитания и обезопасьте ее от случайного включения:
 - Работы по техобслуживанию и уходу
 - Устранение неисправностей
 - Замена предохранителей
- ▶ Деблокировка для проведения работ по техническому обслуживанию/быстрая деблокировка могут производиться только при закрытых воротах.
- ▶ Перед считыванием сервисного меню убедитесь в том, что в зоне движения ворот нет людей и предметов.
- ▶ Не стойте никогда под открытыми воротами.

3 Монтаж

3.1 Нормативные документы и директивы

При монтаже блока управления необходимо выполнять требования следующих нормативных документов (перечень не претендует на полноту):

| | | |
|-------------------------------|------------|--|
| Европейские стандарты: | EN 60204-1 | Электрическое и электронное оснащение и системы машинного оборудования |
|-------------------------------|------------|--|

3.2 Указания по монтажу

- Запрещено эксплуатировать блок управления в стандартном исполнении во взрывоопасных условиях.
- Корпус должен быть закреплен с помощью всех монтажных опор, входящих в комплект поставки, на ровном, свободном от вибрации основании.
- В соответствии со стандартом EN 60335 клавиши управления должны находиться на высоте минимум 1500 мм.
- Максимальная длина провода между приводом и блоком управления не должна превышать 30 м.
- Способы монтажа:
 - Монтаж корпуса с монтажными опорами на стальном листе осуществляется с помощью входящих в комплект поставки саморезов для дюбелей (см. рис. 3–3 (C)) и подкладных шайб (просверлено отверстие 3,5 мм).
 - Монтаж корпуса с монтажными опорами, например, на стальных кронштейнах осуществляется с помощью болтов с резьбой M4/M5 и подкладных шайб.

⚠ ОСТОРОЖНО

Неконтролируемое движение ворот

Лица, находящиеся в зоне открывания ворот, могут получить телесные повреждения при совершаемом без присмотра движении ворот.

► Монтируйте корпус блока управления таким образом, чтобы при управлении воротами они всегда находились в поле зрения обслуживающего персонала.

ВНИМАНИЕ:

Недопустимый диапазон температур

Эксплуатация блока управления вне допустимого диапазона температур может привести к сбоям в работе.

► Монтируйте блок управления таким образом, чтобы не выходить за рамки диапазона температур от -20°C до $+60^{\circ}\text{C}$.

3.2.1 Общие положения

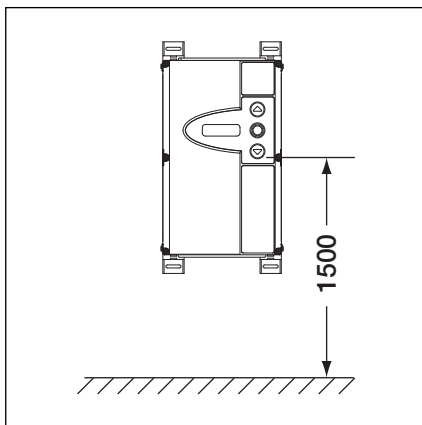


Рис. 3–1: Высота монтажа

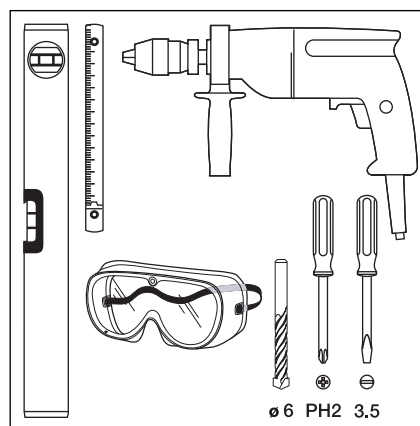


Рис. 3–2: Необходимый инструмент

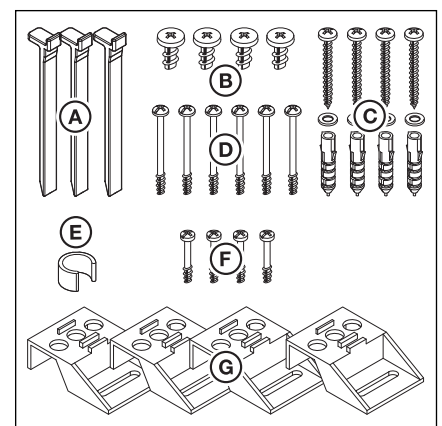


Рис. 3–3: Пакет со вспомогательными принадлежностями для корпуса блока управления

3.2.2 Монтажные опоры для вертикального монтажа

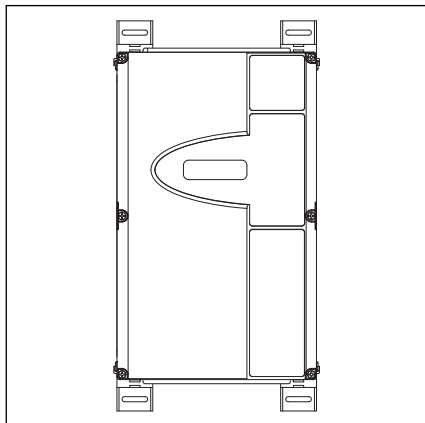


Рис. 3-4: Корпус блока управления с вертикально закрепленными монтажными опорами

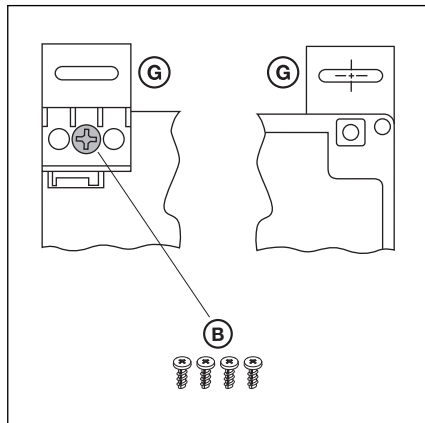


Рис. 3-5: Крепление монтажных опор, вид сзади и спереди

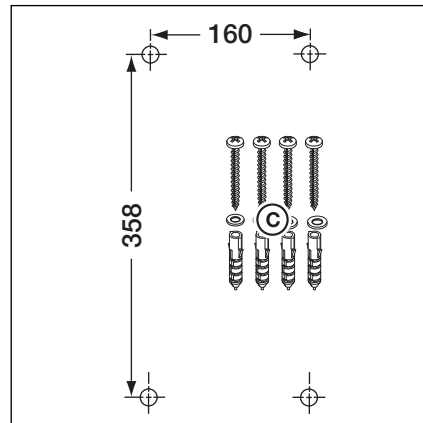


Рис. 3-6: Схема расположения отверстий для крепления, необходимый монтажный материал

3.2.3 Монтажные опоры для горизонтального монтажа

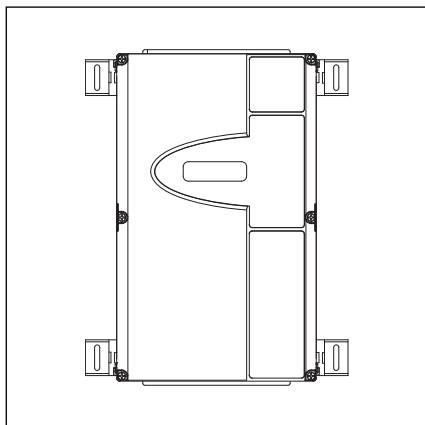


Рис. 3-7: Корпус блока управления с горизонтально закрепленными монтажными опорами

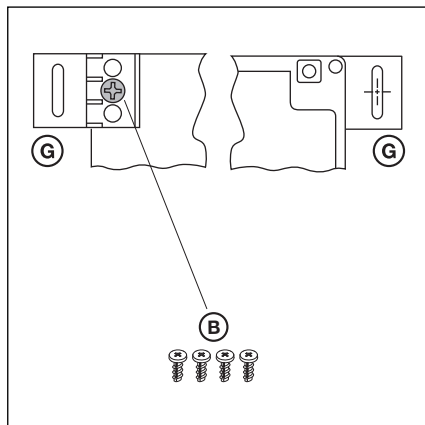


Рис. 3-8: Крепление монтажных опор, вид сзади и спереди

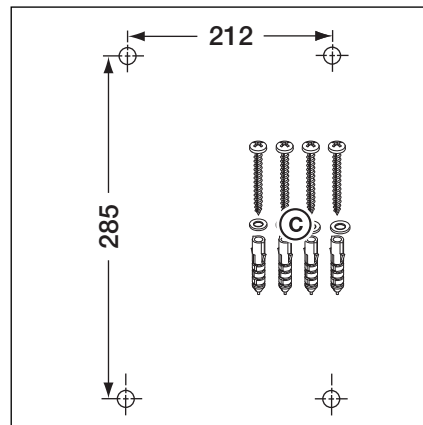


Рис. 3-9: Схема расположения отверстий для крепления, необходимый монтажный материал

3.2.4 Монтаж непосредственно на стене или другой подобной поверхности

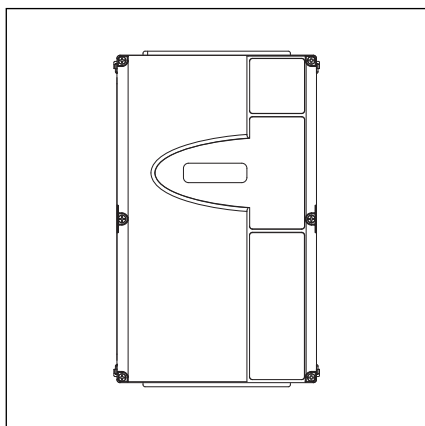


Рис. 3-10: Корпус блока управления без монтажных опор, монтаж непосредственно на стене

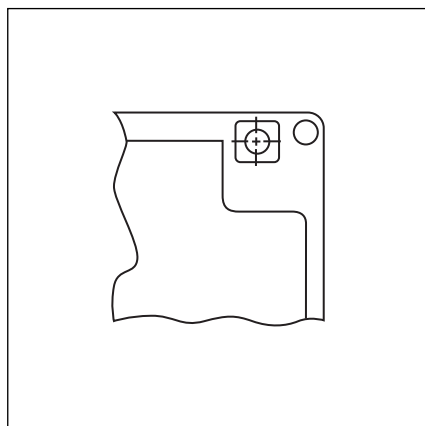


Рис. 3-11: Используйте отверстия для крепления в корпусе

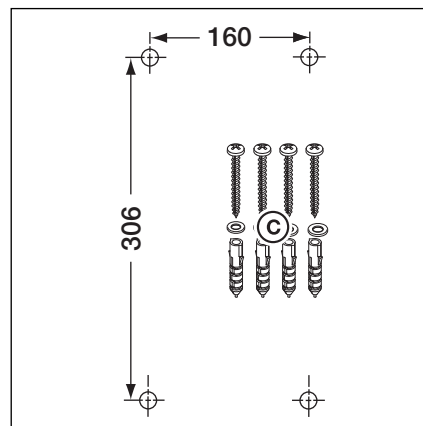


Рис. 3-12: Схема расположения отверстий для крепления, необходимый монтажный материал

3.2.5 Крепление на потолок

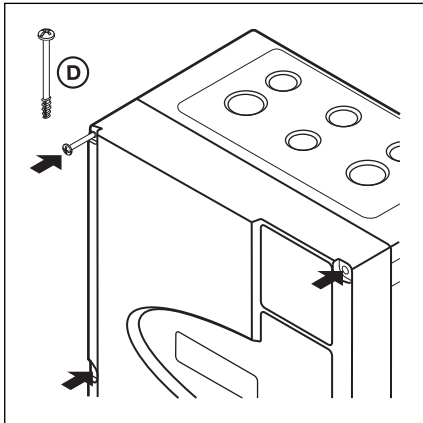


Рис. 3-13: Закрутите все винты крепления крышки (6х)

3.2.6 Монтаж дополнительного корпуса

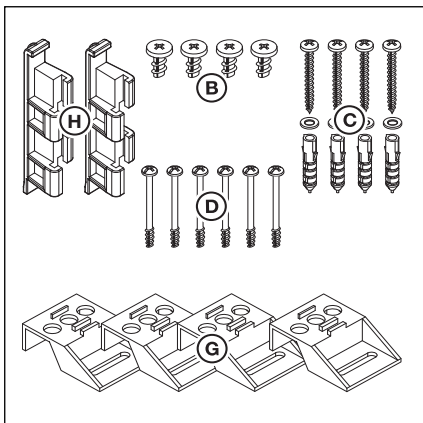


Рис. 3-14: Содержимое пакета с принадлежностями для дополнительного корпуса

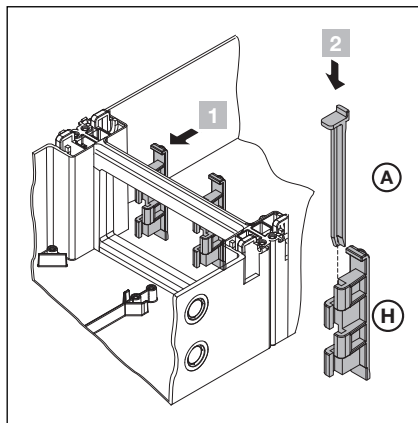


Рис. 3-15: Сборка

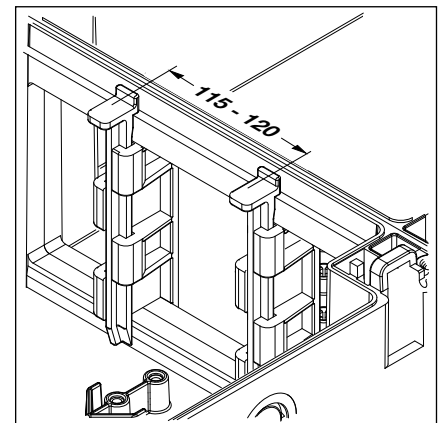


Рис. 3-16: Проверьте правильное положение соединительных деталей корпуса

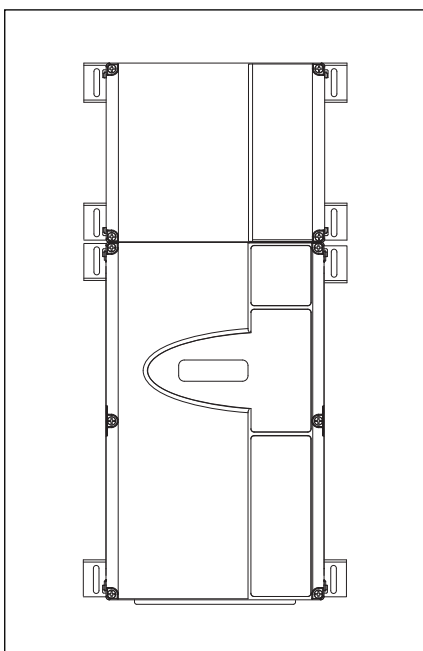


Рис. 3-17: Корпус блока управления и дополнительный корпус с горизонтально закрепленными монтажными опорами

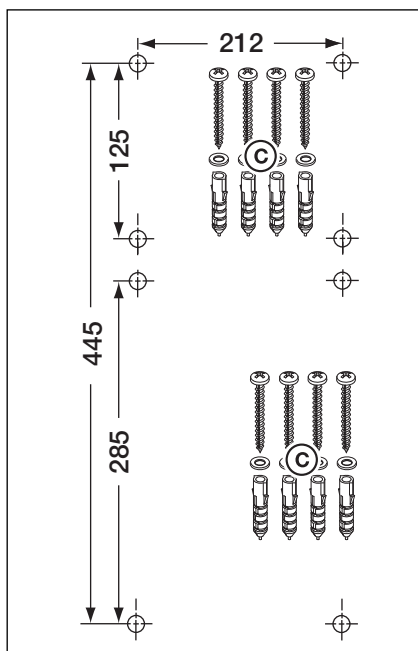


Рис. 3-18: Схема расположения отверстий для крепления, необходимый монтажный материал

4 Подключение электрической части

4.1 Общие положения

| | |
|---|---|
|  | ⚠ ОПАСНО ДЛЯ ЖИЗНИ! |
| | <p>Напряжение сети</p> <p>При контакте с электричеством существует опасность получить смертельный электрический удар.</p> <ul style="list-style-type: none"> • Подключение разрешается производить только обученным квалифицированным электрикам в соответствии с местными правилами и нормами безопасности электроустановок. • Блок управления рассчитан на подключение к местной сети низкого напряжения. • Отклонение напряжения источника питания от рабочего напряжения привода может составлять максимум +10%/-5% (см. заводскую табличку). • Для привода трехфазного тока необходимо правовращающееся поле рабочего напряжения. • Заказчик должен убедиться в том, что возможное неотключение защиты электродвигателя опасно. • Максимальная длина провода для подключения устройств управления к блоку управления составляет 30 м при поперечном сечении кабеля минимум 1,5 мм². • Максимальная длина провода между блоком управления и приводом составляет 30 м при поперечном сечении кабеля минимум 1,5 мм². <p>▶ Перед выполнением электрического подключения необходимо проверить, соответствует ли допустимый диапазон напряжения питания блока управления напряжению в местной электросети.</p> <p>▶ При постоянном подключении блока управления (без европейской вилки CEE) к местной сети необходимо предусмотреть всеполюсное устройство отключения от сети (например, дополнительный главный выключатель), используя соответствующий входной предохранитель 16 А.</p> <p>▶ Соединительные провода должны всегда входить в корпус блока управления снизу.</p> <p>▶ Прокладывайте кабели привода в системе проводки, отдельной от других питающих проводов с сетевым напряжением. Таким образом можно избежать неисправностей и сбоев в работе.</p> <p>▶ Находящиеся под напряжением провода необходимо при каждой проверке ворот проверять на отсутствие дефектов изоляции и мест обрыва. При обнаружении дефекта нужно немедленно отключить напряжение и заменить дефектный провод.</p> <p>▶ На корпусах блока управления с главным выключателем (нестандартное оснащение, заказывается дополнительно) его (главный выключатель) необходимо установить на 0, прежде чем открывать дверцу корпуса.</p> |

4.2 Монтаж соединительных проводов привода

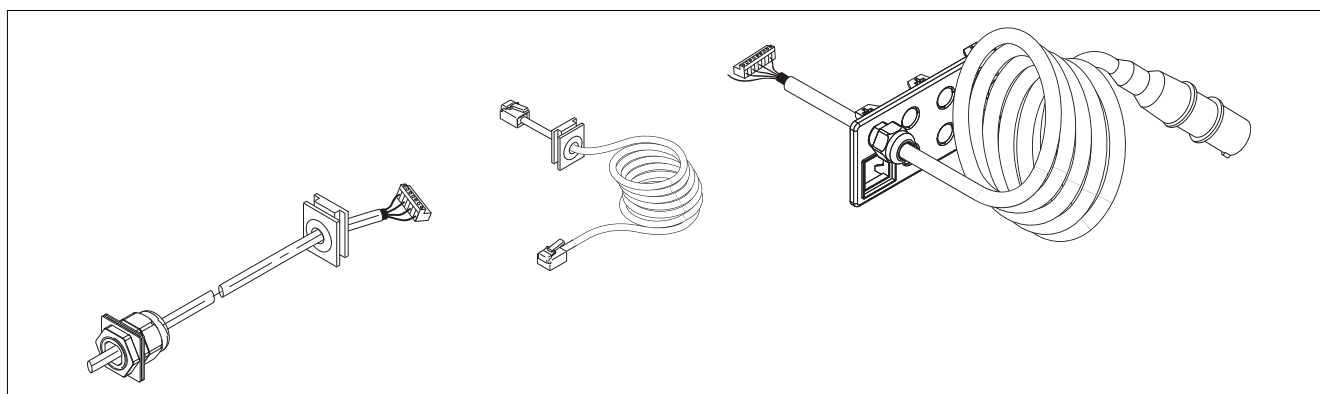


Рис. 4–1: Для монтажа необходимы: винты из пакета со вспомогательными принадлежностями, соединительный провод электродвигателя, провод для подключения к сети, 6-жильный системный провод

4.2.1 Подключение соединительного провода электродвигателя/системного провода к приводу

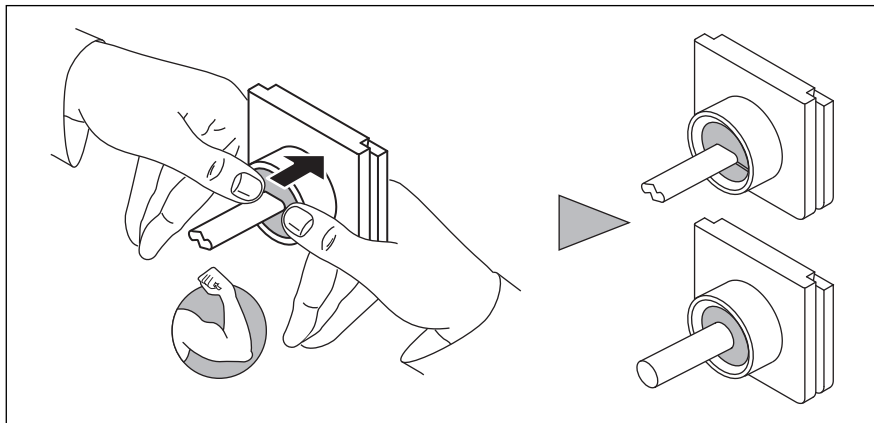


Рис. 4-2: Плотно вдавить уплотнение

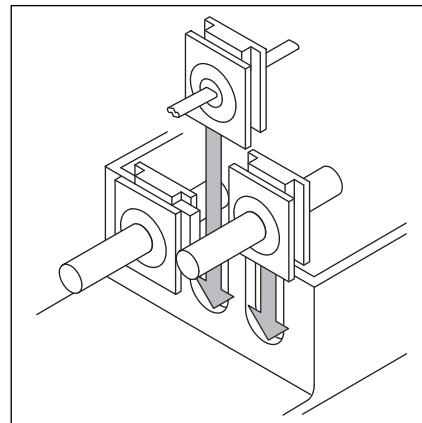


Рис. 4-3: Разместить кабель

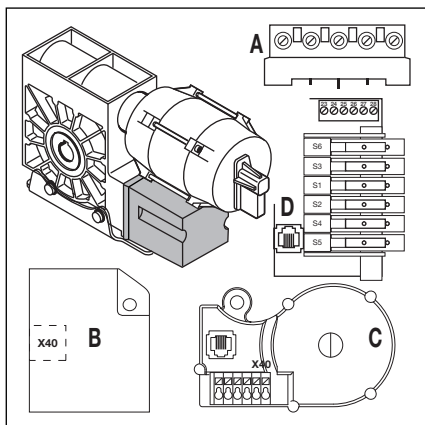


Рис. 4-4: Положение подключений: двигатель (A), датчик абсолютных значений (B), датчик положения ворот (C), кулачковый конечный выключатель (D).

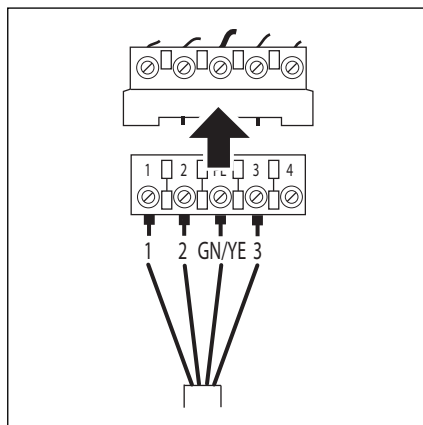


Рис. 4-5: Подключение провода электродвигателя к гнезду для подключения электродвигателя

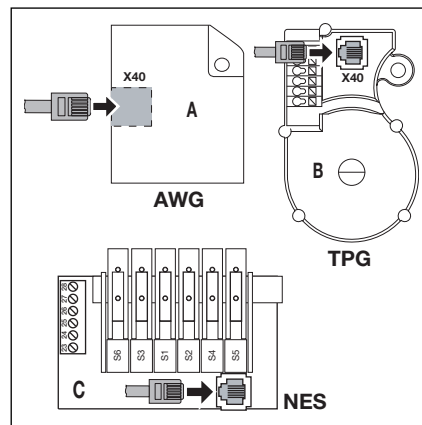


Рис. 4-6: Подключение системного провода к датчику абсолютных значений AWG (A), к датчику положения ворот TPG (B) и к кулачковому конечному выключателю (C).

4.2.2 Подсоединение провода для подключения электродвигателя к блоку управления

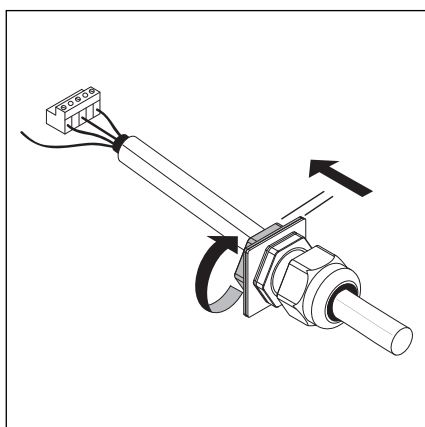


Рис. 4-7: Открутите резьбовое соединение провода двигателя

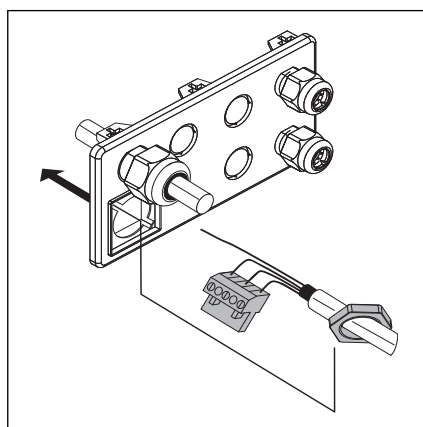


Рис. 4-8: Проденьте вилку и гайки крепления через фланцевую пластину

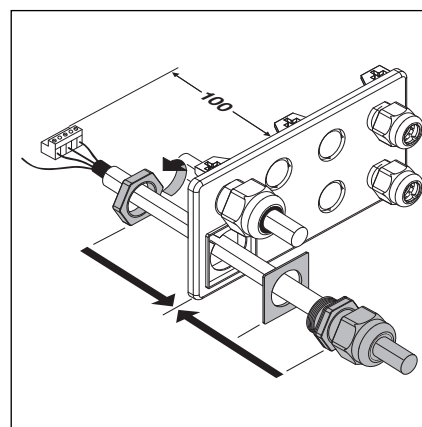


Рис. 4-9: Конечный монтаж крепежной фланцевой пластины

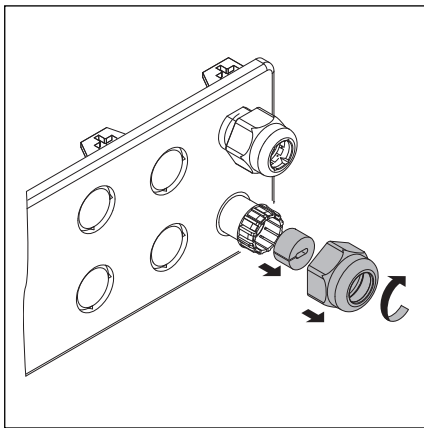


Рис. 4-10: Подготовьте резьбовое соединение для системного провода

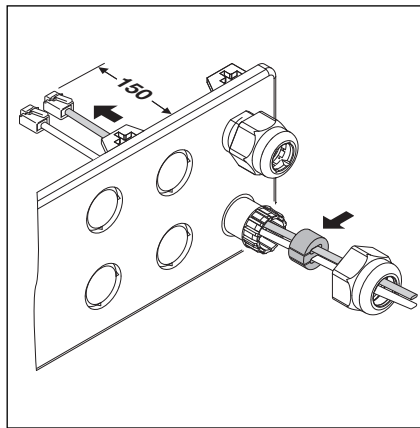


Рис. 4-11: Проведите системный провод, установите уплотнение

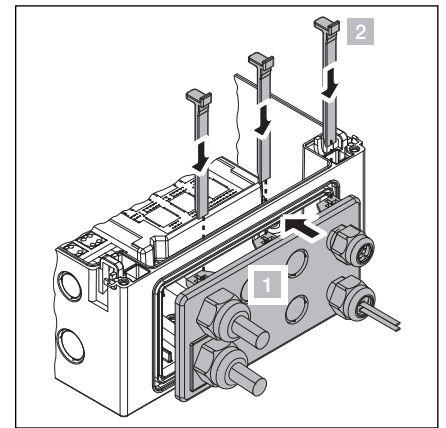


Рис. 4-12: Монтаж крепежной фланцевой пластины

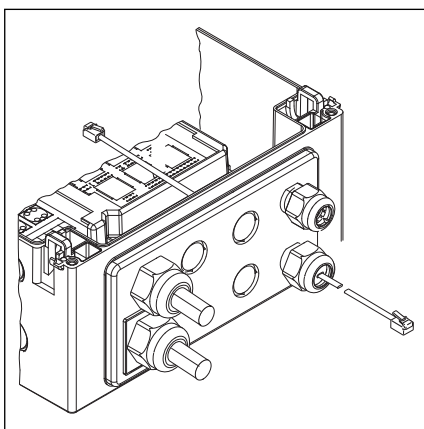


Рис. 4-13: Полностью смонтированная крепежная фланцевая пластина

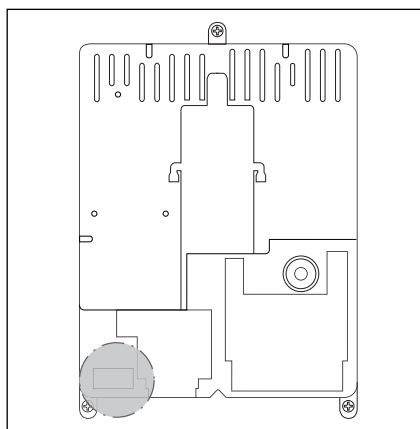


Рис. 4-14: Положение вывода для подключения электродвигателя X91 на плате управления

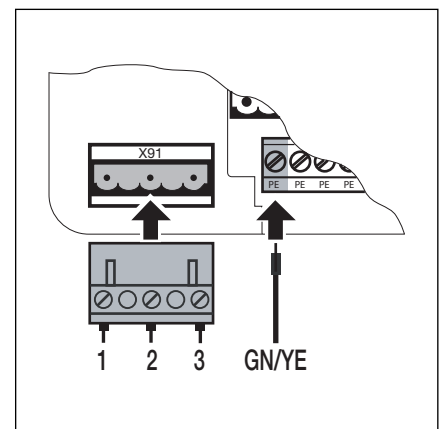


Рис. 4-15: Подсоединение провода электродвигателя к X91

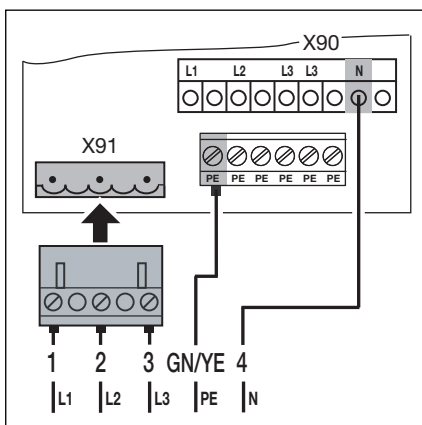


Рис. 4-16: Тип двигателя S25WS: подсоединение провода электродвигателя к X91/X90

4.2.3 Подсоединение системного провода привода к блоку управления

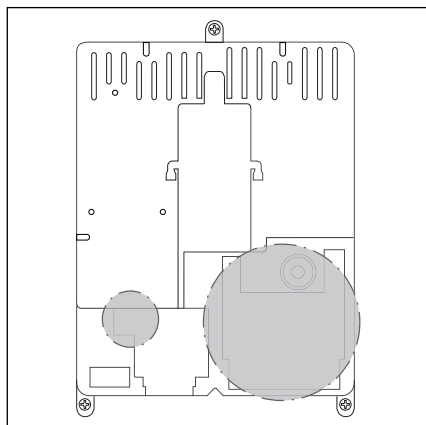


Рис. 4–17: Положение выводов для подключения системного провода X40 – X42 на плате управления

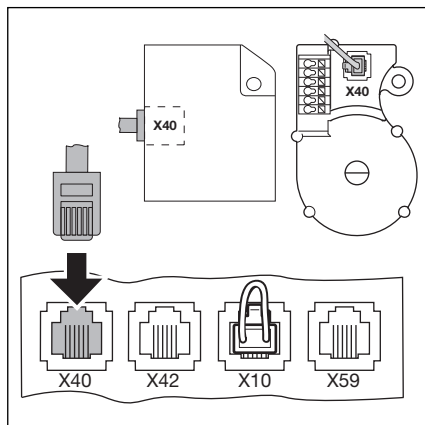


Рис. 4–18: Подключение системного провода датчика абсолютных значений/датчика положения ворот к X40

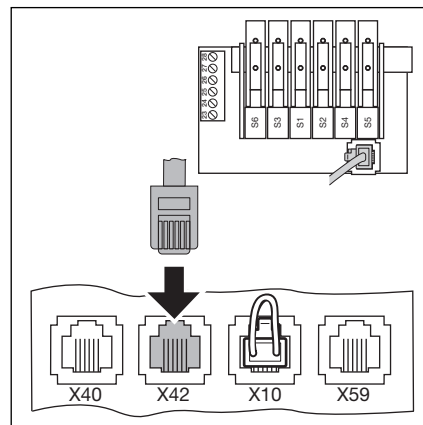


Рис. 4–19: Подключение системного провода кулачкового конечного выключателя к X42

4.3 Подсоединение внешних элементов управления

4.3.1 Подсоединение системного провода в корпусе блока управления

Рис. 4–20

X30 Предохранитель замыкающего контура (оптический или планка омических контактов 8k2) в направлении *Ворота Закр.* (см. главу 7–2)

X40 Абсолютный датчик значений **AWG**/датчик положения ворот **TPG**

X42 Кулачковый конечный выключатель NES

X59 Интерфейс для диагностирования

Рис. 4–21

- X10**
- Улавливающее устройство (RSK), задвижка (RSK), предохранительный выключатель с тяговым шнурком
 - ▶ Здесь необходимо подсоединить кабель улавливающего устройства, удлиненный при помощи системного провода
 - Плата расширения для дополнительных внешних элементов управления
 - ▶ Присоедините плату расширения для внешних элементов управления к **X10** в корпусе блока управления (снимите перемикающую вилку!).
Ко второму гнезду платы расширения **X10** может быть подключена дополнительная плата расширения

X2 Планка с винтовыми зажимами для импульсного входа (например, радиоприемник)

- 1 +24 В
- 2 Импульс (см. меню программы 15)
- 3 Импульс (внутренняя перемика с выводом 2)
- 4 Потенциал сравнения с землей GND

X3 Планка с винтовыми зажимами для внешних выключателей

- 1 +24 В
 - 2 Клавиша **Ворота Откр.**
 - 3 Клавиша **Ворота Закр.**
 - 4 Потенциал сравнения с землей GND
 - 5 Клавиша **Стоп**, контактный вывод 1
 - 6 Клавиша **Стоп**, контактный вывод 2
- ▶ При подключении удалите перемикачку между выводами 5 и 6!

Рис. 4–22

X20 Устройство безопасности (например, устройство защиты от затягивания)

X21 Устройство безопасности (например, световой барьер)

Самоконтролирующие устройства безопасности с системным проводом

Самоконтролирующие устройства безопасности в качестве средств защиты (например, самоконтролирующие однолучевые или отражающие световые барьеры) подключаются с помощью системного провода непосредственно к гнездам разъемного контактного соединения **X20/X21**.

Реакцию привода на сигналы устройств безопасности можно запрограммировать в меню **12/13** (см. главу 6).

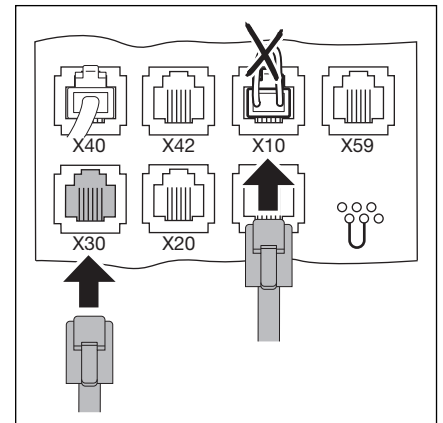


Рис. 4–20: Подключение системных проводов, например, предохранителя замыкающего контура к X30. Подключение, например, улавливающего устройства или платы расширения «Дополнительные внешние элементы управления» к X10.

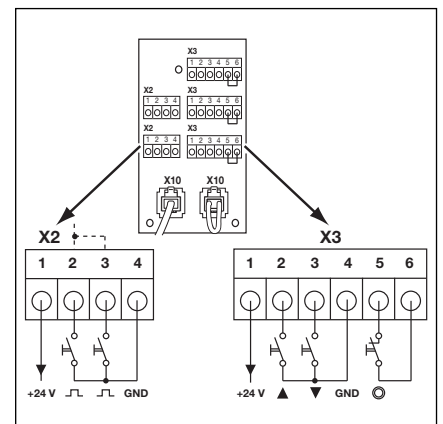


Рис. 4–21: Плата расширения для дополнительных внешних элементов управления к X10

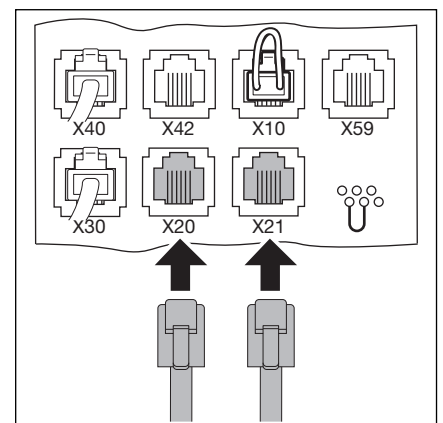


Рис. 4–22: Подключение устройств безопасности с помощью системного провода

4.3.2 Подсоединение устройств без самоконтроля посредством кабеля

Другие устройства без самоконтроля (например, световые завесы, световые барьеры) могут быть подключены к винтовому переходнику с контактными выводами. Соединение с блоком управления (подсоединение к гнездовым контактным зажимам **X20/X21**) осуществляется с помощью системного провода. Самоконтроль может быть включен по усмотрению.

Реакцию привода на сигналы устройств безопасности необходимо запрограммировать в соответствующем меню **12/13** (см. главу 6).

Входящее напряжение: 24 В пост. тока ±15%

Потребляемый ток: макс. 250 мА

⚠ ОПАСНО!

Устройства безопасности без самоконтроля

Использование устройств безопасности без самоконтроля может привести к травмам персонала.

- ▶ В целях защиты персонала используйте только устройства безопасности с самоконтролем!
- ▶ Устройства безопасности без самоконтроля разрешены только для защиты оборудования!

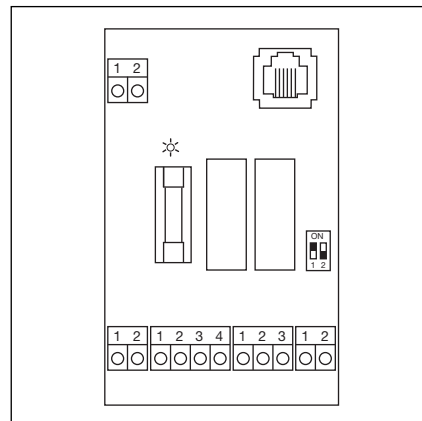


Рис. 4–23: Переходник для соединения устройств безопасности с помощью кабеля

4.3.3 Подключение к планкам с винтовыми контактными зажимами в корпусе блока управления

Рис. 4–24

X1 Подключение цепи тока покоя (размыкающий контакт, например, аварийное выключение)

- ▶ При подключении удалите перемычку!

X3 Подключение внешних выключателей

- 1 +24 В
- 2 Клавиша **Ворота Откр.**
- 3 Клавиша **Ворота Закр.**
- 4 —
- 5 Клавиша **Стоп**
- ▶ При подключении удалить перемычку на вывод **6!**
- 6 Потенциал сравнения с землей GND

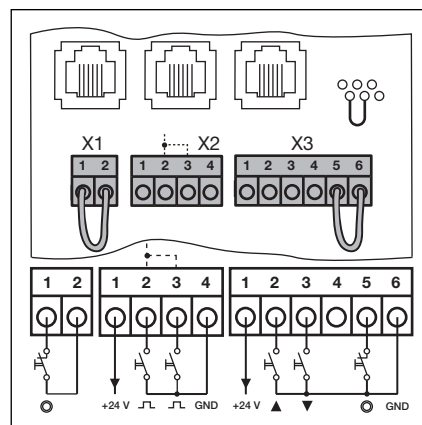


Рис. 4–24: Подключение винтовых зажимов

Рис. 4–25

X2 Подключение для импульсного входа (напр., радиоприемник)

- 1 +24 В
- 2 Импульс (см. меню программы **15** в главе 6)
- 3 Импульс (внутренняя перемычка с выводом 2)
- 4 Потенциал сравнения с землей GND

ВНИМАНИЕ

Внешнее напряжение на зажимных планках

Внешнее напряжение на зажимных планках **X1/X2/X3** (см. рис. 4–24) приводит к повреждению электроники.

- ▶ Избегайте внешнего напряжения на зажимных планках.

УКАЗАНИЯ:

- При подключении принадлежностей к выводам **X1/X2/X3/X10/X20/X21/X30/X40/X42/X59** суммарный ток не должен превышать 500 мА.
- На входных выводах импульсы должны действовать не менее 150 мс для того, чтобы блок управления мог их узнавать и обрабатывать.
- Максимальная длина провода для подключения устройств управления составляет 30 м при поперечном сечении кабеля минимум 1,5 мм².

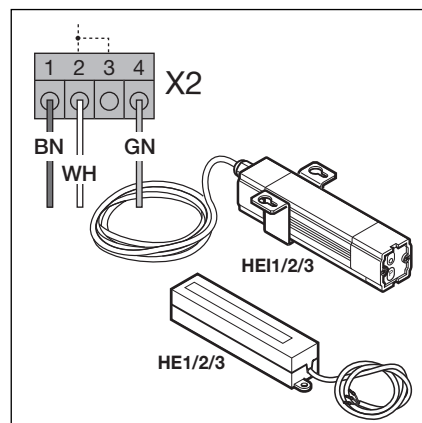


Рис. 4–25: Подключение радиоприемника

4.4 Подключение к сети

4.4.1 Подсоединение провода для подключения к сети

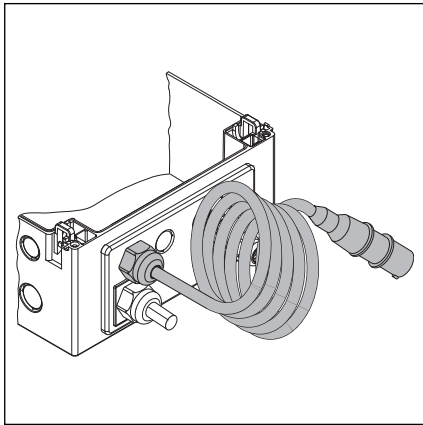


Рис. 4–26: Крепежная фланцевая пластина с проводом для подключения к сети

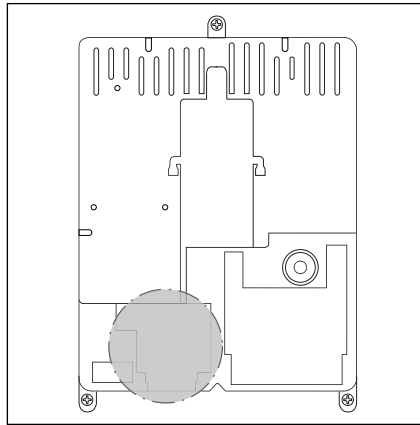


Рис. 4–27: Положение вывода для подключения к сети X90 внутри корпуса блока управления

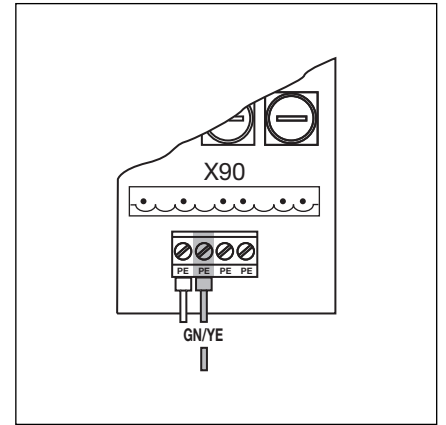


Рис. 4–28: Подсоединение защитного провода кабеля для подключения к сети

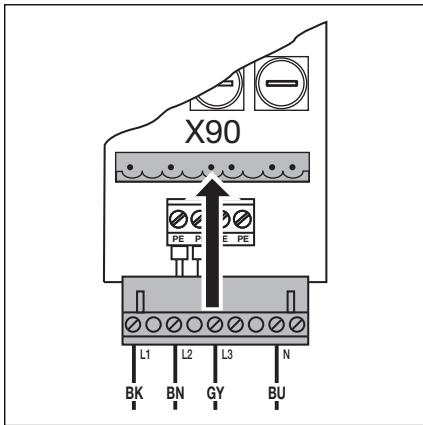


Рис. 4–29: Подключение X90 к сети трехфазного тока

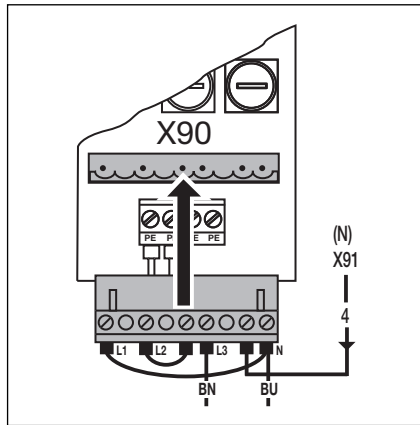


Рис. 4–30: Тип двигателя S25WS: Подключение X90 к сети однофазного переменного тока

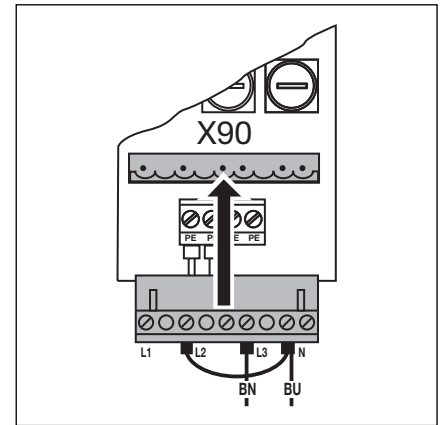


Рис. 4–31: Тип двигателя K09WS: Подключение X90 к сети однофазного переменного тока

4.4.2 Постоянное подключение к главному выключателю

При эксплуатации блока управления в условиях класса защиты IP 65 нельзя использовать входящую в комплект поставки европейскую вилку СЕЕ. Подвод напряжения осуществляется путем постоянного подключения к главному выключателю. Входные предохранители должны соответствовать предписаниям, действующим в Вашей стране.

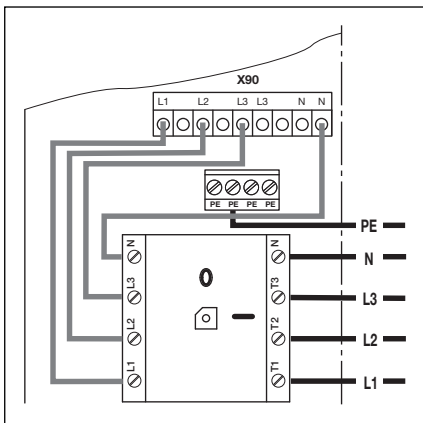


Рис. 4–32: Подключение главного выключателя к сети трехфазного тока

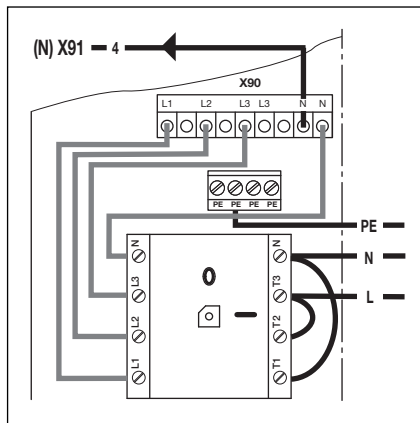


Рис. 4–33: Тип двигателя S25WS: Подключение к сети однофазного переменного тока главного выключателя

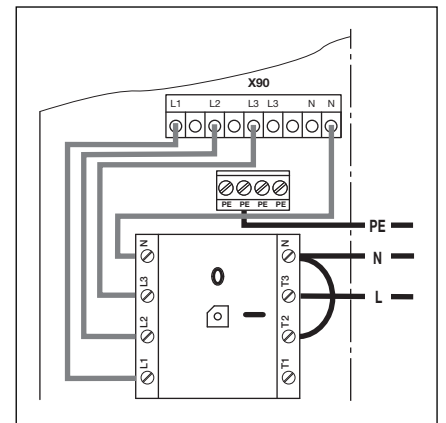


Рис. 4–34: Тип двигателя K09WS: Подключение к сети однофазного переменного тока главного выключателя

4.4.3 Подключение к трехфазному току низкого напряжения без нулевого провода (напр., 3x 230 В)

Условия:

- Проверить двигатель привода на возможность использования с таким напряжением.
- Напряжение между двумя фазами должно составлять макс. 230 В ±10%.

Подключение:

1. Отсоединить нулевой провод (синего цвета) от главного выключателя/зажима **N**, а также от штекера **X90**/зажима **N** и удалить его.
2. На штекере **X90** отсоединить провод **L2** от зажима **L2** и привинтить к зажиму **N**.
3. При помощи моста с реохордом на штекере **X90** соединить зажим **N** с зажимом **L2**.

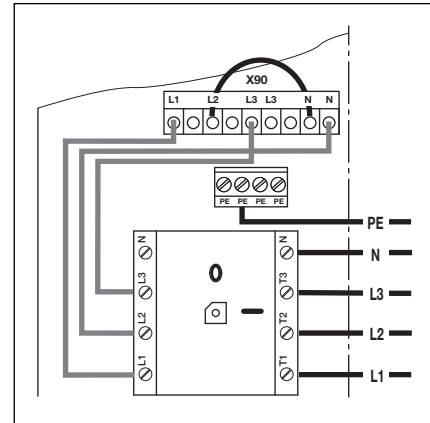


Рис. 4–35: Подключение 3-фазного тока низкого напряжения без нулевого провода

4.4.4 Подготовка перед включением блока управления

- ▶ Перед включением блока управления еще раз проверьте следующие пункты:

На блоке управления:

- Все электрические подключения
- Вставные перемычки **X1/X3** (цепь тока покоя), а также переключательная вилка **X10** должны быть установлены на плате, если здесь не подключены никакие другие принадлежности.
- Проверить мост с реохордом **X22** для необходимой функции «Включение функции самоудержания в направлении "Ворота Откр."» (см. гл. 5.5).

На приводе и на электрооборудовании:

- Входной предохранитель (16 А) розетки СЕЕ должен соответствовать местным требованиям безопасности.
- Напряжение в розетке.
- При сети трехфазного тока вращающееся поле штепсельной розетки на **правовращающемся поле**.
- Заказчик должен убедиться в том, что (возможное) неотключение защиты электродвигателя опасно.
- Проверьте правильность механического монтажа привода.
- Проверьте надлежащее крепление крышки розетки для подключения электродвигателя.

УКАЗАНИЯ:

При сети трехфазного тока проверить на **правовращающемся поле**. Без правовращающегося поля штепсельной розетки двигатель может вращаться во время рабочего цикла в режиме обучения в неправильном направлении. Специалист по электротехнике должен установить правовращающееся поле.

- ▶ Из соображений безопасности откройте ворота вручную на высоту ок. 500 – 1000 мм (из конечного положения *Ворота Откр./Ворота Закр.*) (см. главу 8–2 на стр. 73).

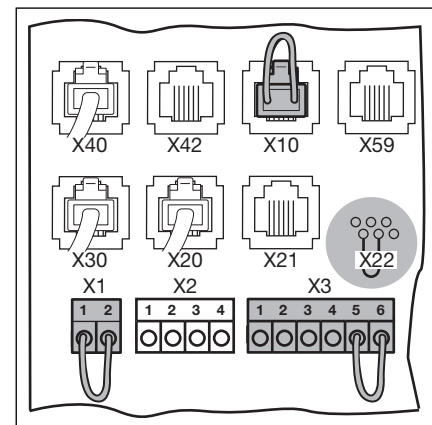





Рис. 4–36: Вставные перемычки X1/X3, переключательная вилка X10

5 Управление воротами

5.1 Функция элементов управления

| Клавиша | Обозначение и функция |
|---|---|
|  | <p>«Ворота Откр.»</p> <p>Служит для перемещения ворот в направлении <i>Ворота Откр.</i></p> <ul style="list-style-type: none"> ▶ В режиме самоудержания – нажать 1 раз. ▶ В режиме Totmann – нажать и удерживать длительное время. |
|  | <p>Стоп</p> <p>Служит для остановки движения ворот – нажать 1 раз.</p> |
|  | <p>«Ворота Закр.»</p> <p>Служит для перемещения ворот в направлении <i>Ворота Закр.</i></p> <ul style="list-style-type: none"> ▶ В режиме самоудержания – нажать 1 раз. ▶ В режиме Totmann – нажать и удерживать длительное время. |

5.2 Дополнительные пояснения

Режим самоудержания

- При нажатии на клавиши *Ворота Откр./Ворота Закр.* ворота автоматически перемещаются в соответствующее конечное положение.
- Для остановки движения ворот необходимо нажать на клавишу *Стоп*.

Режим Totmann

- Для перемещения ворот в требуемое конечное положение необходимо нажать и удерживать нажатой соответствующую клавишу *Ворота Откр./Ворота Закр.*
- Для остановки движения ворот необходимо отпустить данную клавишу.

5.3 Элементы управления на корпусе блока управления

- A Клавиша «Ворота Откр.»**
Служит для открывания ворот.
- B Клавиша «Стоп»**
Служит для остановки движения ворот.
- C Цифровой дисплей**
Две 7-сегментные цифры служат для индикации различных рабочих состояний.
- D Клавиша «Ворота Закр.»**
Служит для закрывания ворот.
- E Миниатюрный замок**
Служит для выключения всех подключенных элементов управления, может быть заменен профильным полуцилиндром (опция). Путем перестановки проводов подключения миниатюрному замку может быть, в числе прочего, дана функция главного выключателя.

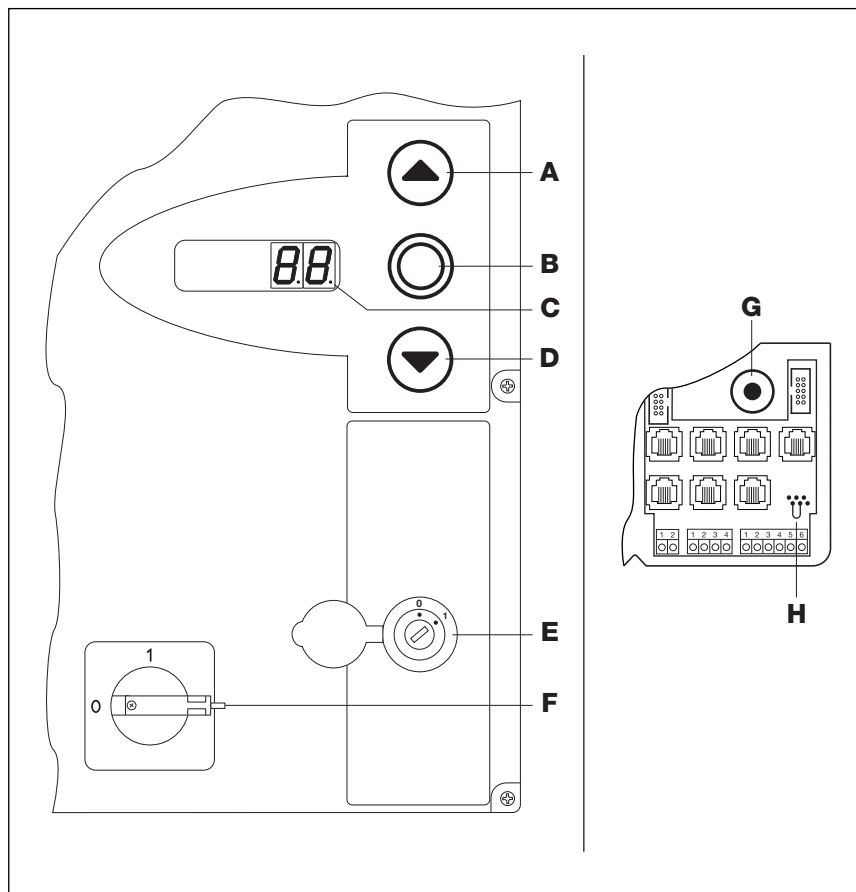


Рис. 5–1: Элементы управления на корпусе блока управления и внутри него

- G Кнопочный выключатель программирования**
Служит для начала и окончания программирования в рамках меню.
- H Включение режима самоудержания в направлении «Ворота Откр.»**
Мост с реохордом X22 определяет необходимые устройства безопасности для режима самоудержания «Ворота Откр.»

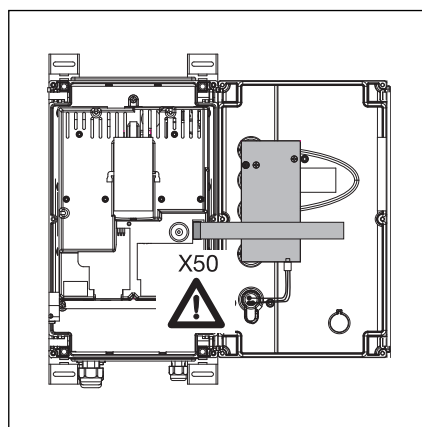


Рис. 5–2: Подключение платы клавиатуры к X50 в блоке управления

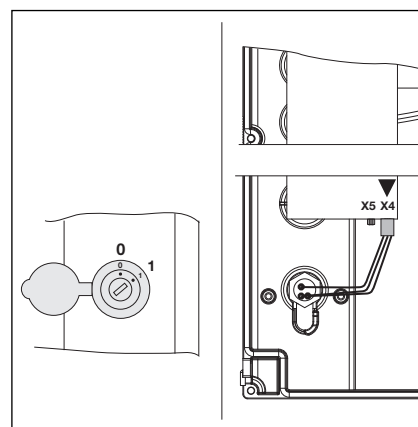


Рис. 5–3: Подключение миниатюрного замка к X5 на плате клавиатуры

5.4 7-сегментные дисплеи

7-сегментные дисплеи служат для индикации положений ворот, рабочих состояний и сообщений о неисправностях.

5.4.1 Общие определения терминов

В дальнейшем разъясняются возможные показания 7-сегментного дисплея.

- A** Индикация отсутствует
- B** Светится точка
- C** Светится цифра
- D** Точка мигает
- E** Цифра мигает

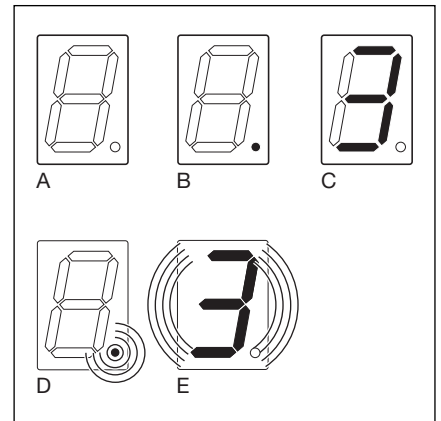


Рис. 5-4: Возможная индикация на 7-сегментном дисплее

5.4.2 Индикация состояния / положения ворот

Состояние и положение ворот отображаются только на правом 7-сегментном дисплее.

- | | |
|--|--|
| A Индикация Ц «не запрограммирован» | Блок управления впервые введен в эксплуатацию и еще не обучен. |
| B Индикация P «Power» | Блок управления загружается после внезапного отключения напряжения |
| C Риска вверх | Ворота в конечном положении <i>Ворота Откр.</i> |
| D Риска посередине, мигает | Ворота перемещаются в конечное положение |
| E Риска посередине, светится | Ворота останавливаются в любом положении |
| F Риска вниз | Ворота в конечном положении <i>Ворота Закр.</i> |

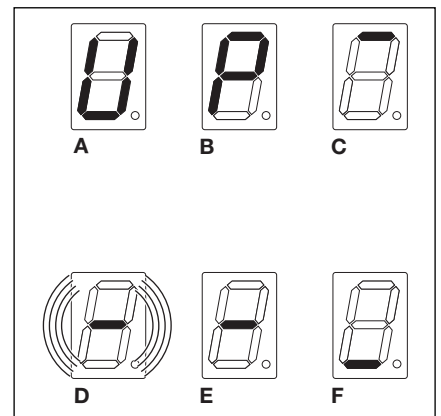


Рис. 5-5: Индикация различных положений ворот

5.4.3 Возможные сообщения

Эти сообщения могут быть отображены во время работы на обоих 7-сегментных позициях дисплея.

- | | |
|--|--|
| A Двухзначное число, горит постоянно | Показывает номер меню программы (например, меню программы П 4) |
| B Двухзначное число, мигает | Показывает номер программируемой в данный момент функции какого-либо меню программы (например, функция П 1) |
| C Однозначное/двухзначное число с мигающей точкой | Отображает сообщение о неисправности (например, неисправность № П 5) |
| D L мигает | Необходимо провести рабочий цикл для программирования ворот в режиме Totmann. |
| E Риски вверх и вниз, горят постоянно | Кабель (Схема подсоединения цепи тока покоя – датчик абсолютного значения AWG /Схема подсоединения цепи тока покоя – датчик положения ворот TPG) не вставлен в гнездо X40 или вставлен неправильно |
| F Риска сбоку, светится | Прохождения конечных положений <i>Ворота Откр.</i> или <i>Ворота Закр.</i> были совершены (AWG/TPG) |
| G П мигает | Индикация инспекции (сервисное меню П 7) |
| H В горит | 1. Плата клавиатуры не подключена к X50 |
| I В. В горит | 2. Подключенные провода приводят к короткому замыканию управляющего напряжения. Отсоединить все провода от X1 — X59 |

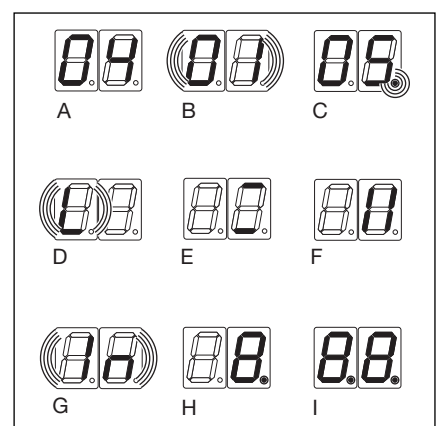


Рис. 5-6: Возможные рабочие сообщения

5.4.4 Индикация – нажата клавиша на корпусе блока управления

Нажатие клавишей на корпусе блока управления вызывает изменение сигналов на соответствующих входах и отображается на дисплее в течение двух секунд.

| Клавиша | Индикация на дисплее |
|---|----------------------|
| Стоп | 5 0 |
| Откр. | 5 1 |
| Закр. | 5 2 |
| Выключатель с ключом в положении 1 | 5 4 |
| УКАЗАНИЕ: Вилка выключателя с ключом должна быть вставлена в X4 (см. меню программы 17 в главе 6) | |

5.4.5 Индикация – нажата внешняя подключенная клавиша

Нажатие внешней подключенной клавиши вызывает изменение сигналов на соответствующих входах и индицируется на дисплее в течение двух секунд.

| Клавиша | Индикация на дисплее |
|---------|----------------------|
| Стоп | 6 0 |
| Откр. | 6 1 |
| Закр. | 6 2 |
| Импульс | 6 4 |

УКАЗАНИЕ:

На входных выводах импульсы должны действовать не менее 150 мс для того, чтобы блок управления мог их узнавать и обрабатывать.

5.5 Включение функции самоудержания в направлении Ворота Откр.

Мост с реохордом **X22** определяет необходимые устройства безопасности для функции «Режим самоудержания Ворота Откр.»

A Мост с реохордом замкнут

* = заводская настройка.

Используется, например, для эксплуатации рулонных решеток и рулонных ворот высотой менее 2500 мм.

- Для функции «Режим самоудержания в направлении Ворота Откр.» необходимо использовать устройство защиты от затягивания, подсоединенное к гнезду **X20** (см. главу 7).
- Должно быть установлено меню программы **05** «Режим самоудержания».
- Меню программы **12** для настройки реакции защитных элементов не отображается и установлено без возможности изменения на номер функции **04**.

B Удалить мост с реохордом

Используется для эксплуатации ворот без устройства защиты от затягивания, например, рулонных ворот, высотой более 2500 мм.

- Отключить ворота от источника питания.
- Удалить мост с реохордом **X22**.
- Возобновить подачу напряжения.
- Необходимо установить меню программы **05** «Режим самоудержания».
- Меню программы **12** для настройки реакции защитных элементов должно быть установлено в соответствии с используемым защитным элементом.

УКАЗАНИЕ:

Мост с реохордом можно удалять только тогда, когда блок управления не находится под напряжением!

При этом необходимо учитывать нормативные требования, действующие в Вашей стране!!

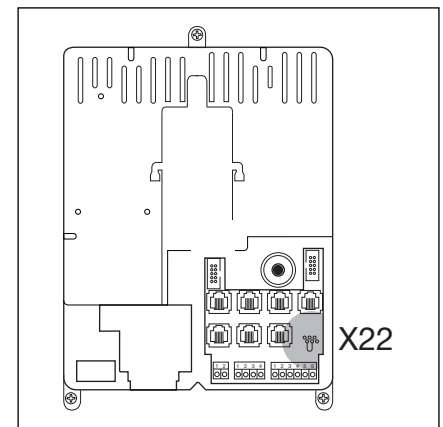


Рис. 5–7: Положение моста с реохордом X22

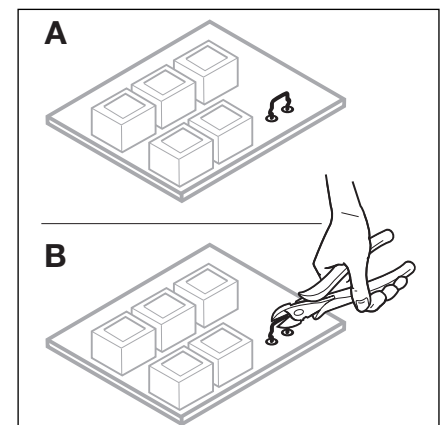


Рис. 5–8: Мост с реохордом X22
A: Мост с реохордом замкнут*
B: Удалить мост с реохордом
 * Заводская настройка

6 Ввод в эксплуатацию

6.1 Обзор последовательности действий

| Меню программы | | см. гл. | Меню программы | | см. гл. |
|---|--|---------------|------------------------|--|---------------|
| | Датчик абсолютных значений AWG/датчик положения ворот TPG | | | Кулачковый конечный выключатель NES | |
| Поставка: полотно ворот и наматывающий вал отдельно | | | | | |
| | Провести подготовительные монтажные работы. | 6.2 | | Провести подготовительные монтажные работы. | 6.2 |
| | Далее с вводом в эксплуатацию как «Поставка: полотно ворот смонтировано на наматывающий вал». | 6.3 | | Далее с вводом в эксплуатацию как «Поставка: полотно ворот смонтировано на наматывающий вал». | 6.3 |
| Поставка: полотно ворот смонтировано на наматывающий вал | | | | | |
| 00 | Выбрать датчик абсолютных значений AWG/датчик положения ворот TPG или кулачковый конечный выключатель = AWG/TPG (☐ ☐). | 6.5.1 | 00 | Выбрать датчик абсолютных значений AWG / датчик положения ворот или кулачковый конечный выключатель NES = кулачковый конечный выключатель NES (☐ ☐). | 6.5.1 |
| 01 | Определить способ монтажа/запрограммировать положение SKS-стоп и конечных положений в режиме обучения (AWG/TPG). | 6.5.2 | 01 | Определить способ монтажа (NES). | 6.6.1 |
| 02 | Контрольный цикл для проверки конечных положений. | 6.5.3 | | Программирование конечных положений <i>Ворота Откр./Ворота Закр.</i> , горизонтальный способ монтажа (NES). | 6.6.2 |
| 03 | Тонкая регулировка конечного положения <i>Ворота Откр.</i> | 6.5.4 | | Тонкая регулировка конечного положения <i>Ворота Откр.</i> , горизонтальный способ монтажа (NES). | 6.6.3 |
| 04 | Тонкая регулировка конечного положения <i>Ворота Закр.</i> | 6.5.5 | | Тонкая регулировка конечного положения <i>Ворота Закр.</i> , горизонтальный способ монтажа (NES). | 6.6.4 |
| 05 | Режим самоудержания в направлении <i>Ворота Откр.</i> | 6.5.6 | | Настроить конечный выключатель SKS-стоп (NES). | 6.6.5 |
| 09 | Время для предупреждающего сигнала о движении ворот без автоматики/ворот с автоматикой. | 6.5.7 | 05 | Режим самоудержания в направлении <i>Ворота Откр.</i> | 6.5.6 |
| 11 | Программирование реакции привода при срабатывании устройства безопасности, подсоединенного к гнезду X30 . | 6.5.8 | 09 | Время для предупреждающего сигнала о движении ворот без автоматики/ворот с автоматикой. | 6.5.7 |
| 12 | Программирование реакции привода при срабатывании устройства безопасности, подсоединенного к гнезду X20 . | 6.5.9 | 11 | Программирование реакции привода при срабатывании устройства безопасности, подсоединенного к гнезду X30 . | 6.5.8 |
| 13 | Программирование реакции привода при срабатывании устройства безопасности, подсоединенного к гнезду X21 . | 6.5.10 | 12 | Программирование реакции привода при срабатывании устройства безопасности, подсоединенного к гнезду X20 . | 6.5.9 |
| 15 | Реакция импульсного входа X2 . | 6.5.11 | 13 | Программирование реакции привода при срабатывании устройства безопасности, подсоединенного к гнезду X21 . | 6.5.10 |
| 16 | Реакция элементов команды. | 6.5.12 | 15 | Реакция импульсного входа X2 . | 6.5.11 |
| 17 | Миниатюрный замок изменяет реакцию элементов команды. | 6.5.13 | 16 | Реакция элементов команды. | 6.5.12 |
| 18 19 | Регулировка реле K1 и K2 на многофункциональной плате. | 6.5.14 | 17 | Миниатюрный замок изменяет реакцию элементов команды. | 6.5.13 |
| 21 | Контроль самоконтролирующего контакта калитки. | 6.5.15 | 18 19 | Регулировка реле K1 и K2 на многофункциональной плате. | 6.5.14 |
| 99 | Возврат данных в первоначальное состояние. | 6.5.16 | 21 | Контроль самоконтролирующего контакта калитки. | 6.5.15 |
| | | | 99 | Возврат данных в первоначальное состояние. | 6.5.16 |

6.2 Монтаж отдельно поставленных наматывающего вала и полотна ворот

При поставке наматывающего вала и полотна ворот в отдельном виде, полотно ворот может быть натянуто в режиме Totmann с помощью приводного двигателя и ремней на наматывающий вал. После окончания монтажа ворота вводятся в эксплуатацию в соответствии с главой 6.3.

⚠ ОПАСНО ДЛЯ ЖИЗНИ

Опасность получения травм при неконтролируемом движении ворот

- ▶ Данный вид монтаж в режиме Totmann разрешается проводить только для монтажа отдельно поставленных наматывающего вала и полотна ворот! Защитные конечные выключатели не активированы!

6.2.1 Подготовка рулонных ворот

1. Проводить подготовку в соответствии с техническим руководством по монтажу, эксплуатации и техническому обслуживанию рулонных ворот.
2. У ворот с кулачковым конечным выключателем в качестве датчика положения ворот (NES) для свободного вращения кулачков необходимо ослабить все неподвижные контактные кулачки двигателя.

6.2.2 Подготовка блока управления

1. Проводить монтаж корпуса блока управления в соответствии с данным руководством (глава 3).
2. Проводить подключение электродвигателя к блоку управления в соответствии с данным руководством (глава 4).
3. Осуществить подачу напряжения. Обеспечить **правовращающееся** поле для приводов трехфазного тока.

6.2.3 Последовательность действий во время монтажа

1. Зажим **X30** (в корпусе блока управления) должен быть оснащен мостовым штекером (например, из корпуса подключения SKS).
2. Вставьте вилку CEE в розетку.
3. Поверните главный выключатель (опция) в положение **1**.
4. **Должна** отобразиться индикация **⏏** – (при датчике положения ворот TPG) или **–** (при кулачковом конечном выключателе NES). В противном случае осуществите заводскую настройку (меню **99** функция **04**).
5. **Нажмите на клавишу программирования** и удерживайте ее нажатой в течение 3 сек., пока не появится меню программы **00**.
6. Нажмите на клавишу **Ворота Откр.** два раза, пока не появится меню программы **02**.
7. Нажмите один раз на клавишу **Стоп**, появится индикация **L ⏏** (при датчике абсолютных значений **AWG**/датчике положения ворот **TPG**) или **L –** (при кулачковом конечном выключателе **NES**).
8. Используя клавиши **Ворота Откр./Ворота Закр.** переместите полотно ворот при помощи ремней в желаемое направление.
9. Правильно установите и закрепите полотно ворот в соответствии с техническим руководством по монтажу, эксплуатации и техническому обслуживанию рулонных ворот.
10. Поверните главный выключатель (опция) в положение **0**.
11. Выньте вилку CEE из розетки.
12. Снова удалите мостовой штекер из зажима **X30** (и снова вставьте в корпус подключения SKS).

6.2.4 Заключительные работы

После завершения остальных работ дополнительные электрические разъемы могут быть подключены (глава 4) в соответствии с техническим руководством по монтажу, эксплуатации и техническому обслуживанию и произведен ввод в эксплуатацию (глава 6.3) согласно данному руководству.

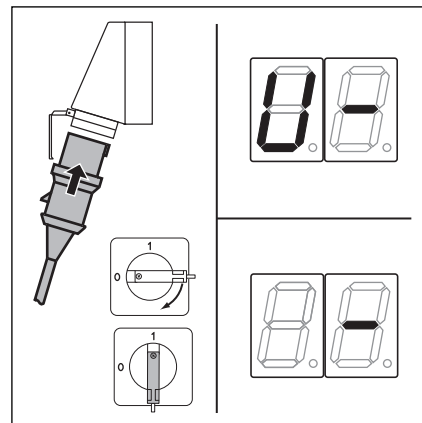


Рис. 6-1: Включить напряжение, индикатор «не запрограммирован» или «промежуточное конечное положение»

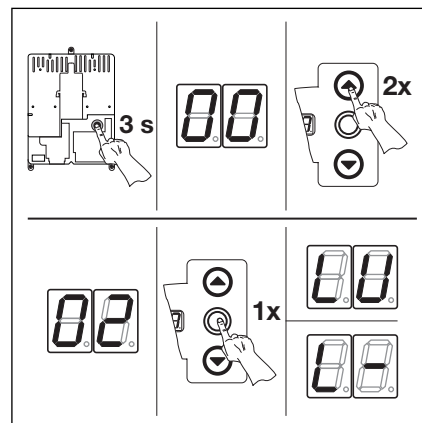


Рис. 6-2: Программирование для монтажа

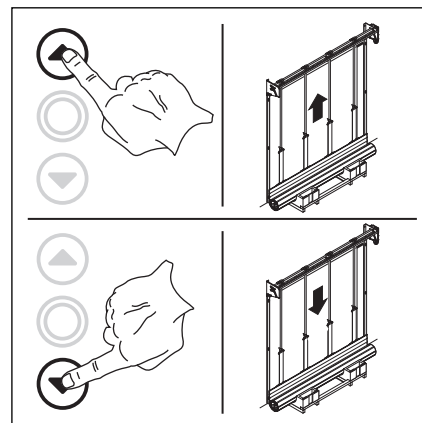


Рис. 6-3: Установка полотна ворот

6.3 Подача электропитания

⚠ ОПАСНО!

Опасность получения травм при неконтролируемом движении ворот

При программировании блока управления ворота могут быть приведены в движение, в результате чего возможно защемление людей или предметов.

► Убедитесь в том, что во время приведения ворот в действие в зоне их движения нет людей или предметов.

1. Из соображений безопасности откройте ворота вручную на высоту примерно ок. 500 - 1000 мм (см. главу 8-2 на странице 73).
2. Вставьте вилку CEE в розетку.
3. Поверните главный выключатель (опция) в положение 1.

Индикация состояния:

- | | |
|---|---|
| <ul style="list-style-type: none"> - При первом вводе в эксплуатацию: (датчик абсолютных значений AWG, датчик положения ворот TPG) - Кулачковый конечный выключатель: | <ul style="list-style-type: none"> ▮ (для незапрограммированного блока управления) ▮ (блок управления загружается после внезапного отключения напряжения) - (промежуточное конечное положение) |
|---|---|

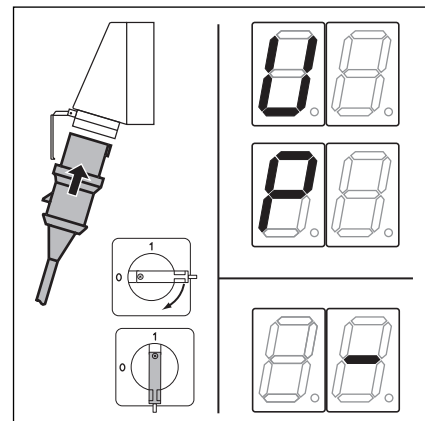


Рис. 6-4: Включить напряжение, индикация «не запрограммирован» или «промежуточное конечное положение»

6.4 Общая последовательность программирования во всех меню программ

В данной главе приводится описание последовательности программирования блока управления. В главе 6.5, начиная со страницы 33, Вы найдете конкретные указания, касающиеся отдельных меню.

6.4.1 Начало программирования

1. Откройте корпус блока управления.
2. Нажмите и удерживайте в течение 3 секунд нажатой клавишу программирования.
На дисплее высвечивается 00.

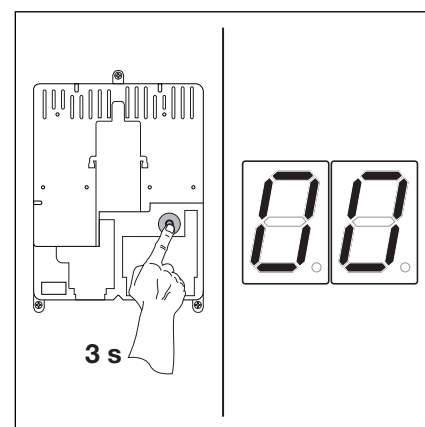


Рис. 6-5: Начало программирования

6.4.2 Выбор и подтверждение меню программы

Выбор меню программы:

- ▶ Нажимайте на клавишу **Ворота Откр.** до тех пор, пока не высветится нужный номер меню (например 17).
- ▶ Нажимая клавишу **Ворота Закр.** можно «листать» в обратном направлении.

Подтверждение номер меню:

- ▶ При индикации требуемого номера меню программы нажмите один раз клавишу **Стоп**. На дисплее начинает мигать номер функции выбранного меню программы (например 14).

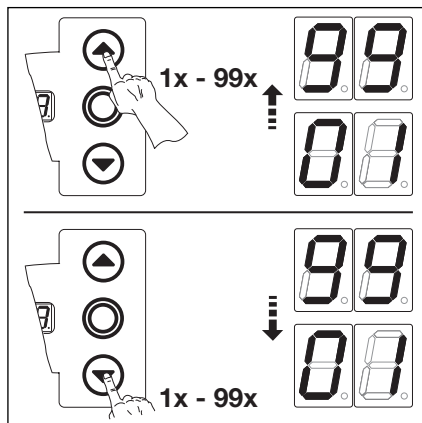


Рис. 6–6: Выбор меню программы

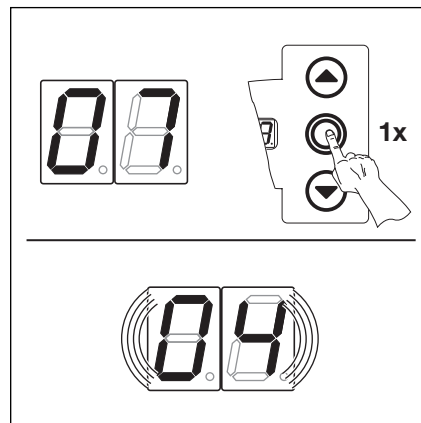


Рис. 6–7: Подтверждение номера меню программы 17. На дисплее высвечивается номер функции 14.

6.4.3 Изменение и подтверждение функции

Изменение функцию:

- ▶ Нажимайте на клавишу **Ворота Откр.** до тех пор, пока не появится нужный номер функции (например, 14).
- ▶ Нажимая клавишу **Ворота Закр.** можно «листать» в обратном направлении.

Подтверждение функцию:

- ▶ При индикации требуемого номера функции нажмите один раз клавишу **Стоп**. На дисплее высвечивается номер выбранного ранее меню программы (например 17).

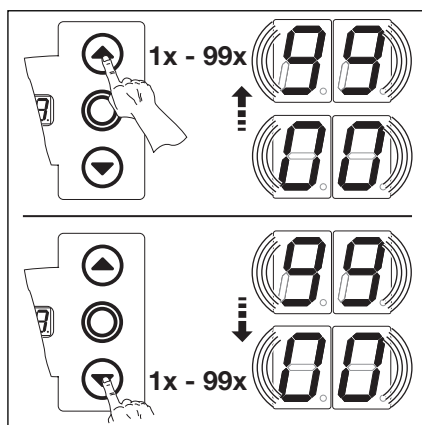


Рис. 6–8: Изменение функцию

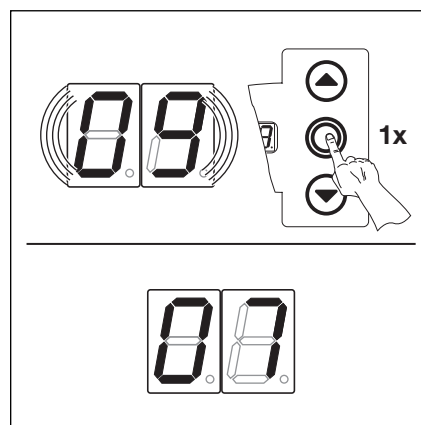


Рис. 6–9: Подтверждение номера функции 14. На дисплее высвечивается номер меню программы 17.

6.4.4 Продолжение или завершение программирования

Продолжение программирование:

- ▶ Выберите новый номер меню программы и измените соответствующий номер функции.

Завершение программирования:

- ▶ Нажмите и удерживайте в течение 3 секунд нажатой клавишу программирования. На дисплее отображается соответствующее рабочее состояние (конечное положение или промежуточное конечное положение).

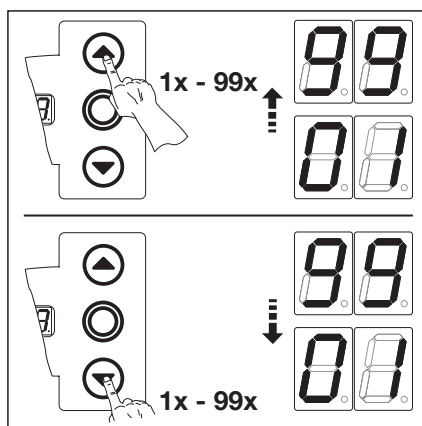


Рис. 6–10: Выбор нового номера меню программы для продолжения программирования.

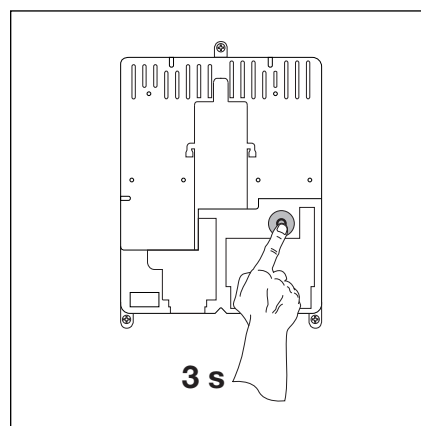


Рис. 6–11: завершение программирования

УКАЗАНИЕ:

Если в течение 60 секунд не будет нажата никакая клавиша, то измененные регулировки удаляются и блок управления автоматически выходит из режима программирования.

6.5 Меню программ

6.5.1 Меню программы 00: выбор датчика абсолютных значений AWG/датчика положения ворот TPG или кулачкового конечного выключателя NES

В данном меню выбирается, в зависимости от типа двигателя, используемый датчик абсолютных значений **AWG**/датчик положения ворот **TPG** или кулачковый конечный выключатель **NES**

Порядок использования меню:

- Блок управления еще не находится в режиме программирования:**
Начните программирование, нажав **клавишу программирования** (см. главу 6.4.1 на странице 31).
- С помощью клавиш **Ворота Откр.** или **Ворота Закр.** выберите нужное меню программы (см. гл. 6.4.2 на странице 32).
- Нажмите один раз на клавишу **Стоп**.
На дисплее появится мигающий номер запрограммированной функции.

Кулачковый конечный выключатель:

- ▶ Нажмите один раз клавишу **Ворота Откр.**
На дисплее появится номер функции **01**.

Настроить датчик положения ворот¹⁾:

- ▶ Нажмите один раз клавишу **Ворота Закр.** На дисплее появится номер функции **00**.

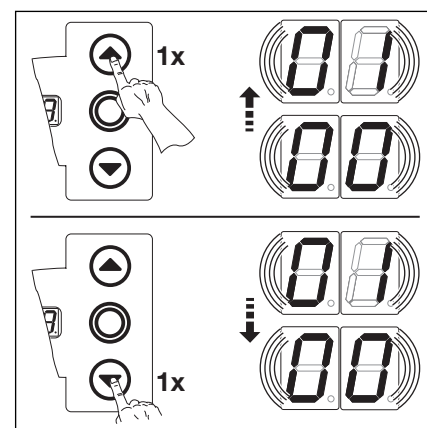


Рис. 6–12: Выбор номера функции

УКАЗАНИЕ:

Запрограммированная функция запоминается только после завершения программирования!

Далее смотрите меню программ для регулировки кулачкового конечного выключателя **NES** в главе 6.6.

Табл. 1: Программируемые функции

| | |
|--------------|--|
| 00 1) | Датчик абсолютных значений AWG /датчик положения ворот TPG |
| 01 | Кулачковый конечный выключатель NES |

1) Заводская настройка

Завершение программирования:

- ▶ Нажмите и в течение 3 секунд удерживайте нажатой **клавишу программирования**.
На дисплее высвечивается соответствующее положение ворот.

6.5.2 Меню программы 01: определение способа монтажа/программирование положения SKS-стоп и конечных положений в режиме обучения (AWG/TPG)

Настройка этого меню осуществляется только в режиме **Totmann**. Тонкая регулировка конечных положений ворот может быть произведена в меню программы **03/04**.

Порядок использования меню:

1. Блок управления еще не находится в режиме программирования:

Начните программирование, нажав **клавишу программирования** (см. главу 6.4.1 на странице 31).

2. С помощью клавиш **Ворота Откр.** или **Ворота Закр.** выберите меню программы (см. главу 6.4.2 на странице 32).

3. Нажмите один раз клавишу **Стоп**.

На дисплее мигает индикация положения L_{-} .

Удаление имеющихся параметров:

- ▶ Одновременно нажмите клавиши **Ворота Откр.** и **Ворота Закр.**. Имевшиеся параметры теперь удалены, на дисплее мигает способ монтажа «Горизонтальный» \equiv .

Определение способа монтажа

1. Нажмите один раз на клавишу **Ворота Откр.** для выбора вертикального способа монтажа \updownarrow или

Нажмите один раз клавишу **Ворота Закр.** для выбора горизонтального способа монтажа \equiv .

2. Нажмите один раз на клавишу **Стоп**.

Способ монтажа запрограммирован, на дисплее высвечивается положение L_{-} .

УКАЗАНИЕ:

Перед программированием конечных положений, из соображений безопасности, необходимо открыть ворота вручную на высоту ок. 500 – 1000 мм (из конечного положения *Ворота Откр./Ворота Закр.*) (см. главу 6–3).

- ▶ Из соображений безопасности откройте ворота вручную на высоту ок. 500 – 1000 мм (из конечного положения *Ворота Откр./Ворота Закр.*) (см. главу 8–2 на стр. 73).

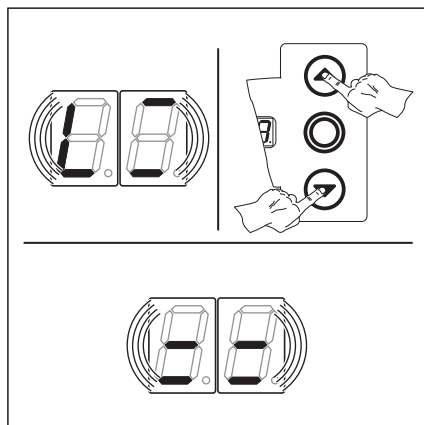


Рис. 6–13: Удаление имеющихся параметров. Дисплей показывает способ монтажа «Горизонтальный».

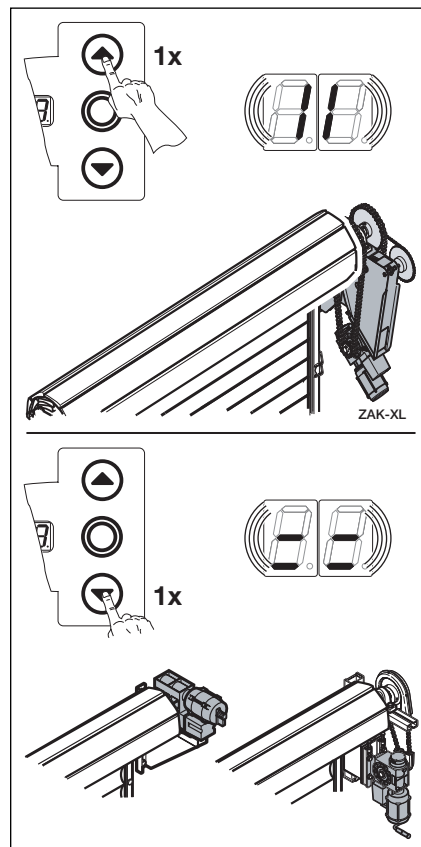


Рис. 6–14: Выбор вертикального (зеркальное отражение) или горизонтального способа монтажа

Программирование конечного положения Ворота Откр.:

1. Нажимайте клавишу **Ворота Откр.** до тех пор, пока не будет достигнуто верхнее конечное положение ворот.

УКАЗАНИЕ:

Привод трехфазного тока

Если ворота двигаются в направлении *Ворота Закр.*, отключите и зафиксируйте их согласно указаниям по безопасности. Электротехник должен установить **правовращающееся поле**.

При необходимости внесите поправки с помощью клавиши **Ворота Закр.**

2. Нажмите один раз на клавишу **Стоп**.

Конечное положение *Ворота Откр.* запрограммировано, на дисплее появляется мигающая индикация положения **SKS-стоп** L_{-} , которое должно быть запрограммировано следующим.

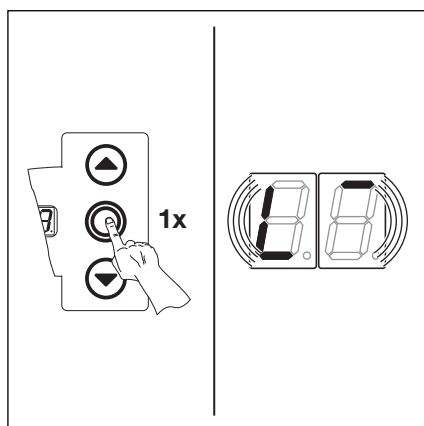


Рис. 6–15: Подтверждение индикации способа монтажа, на дисплее высвечивается индикация положения L_{-}

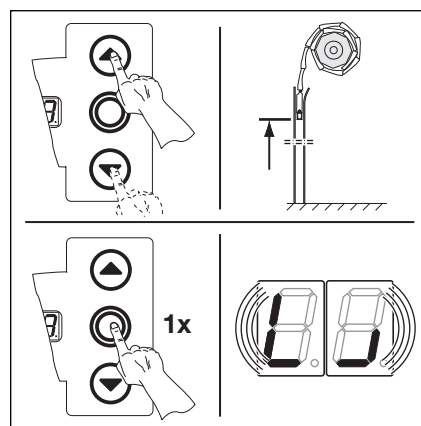


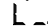
Рис. 6–16: Программирование конечного положения «Ворота Откр.»

Программирование положения SKS-стоп:

УКАЗАНИЕ:


Для исключения неверных реакций (напр., нежелательного реверсирования) положение *SKS-стоп* деактивирует предохранитель замыкающего контура **SKS**/опережающий световой барьер **VLR** незадолго до достижения конечного положения *Ворота Закр.*

1. С помощью клавиши **Ворота Закр.** переместите ворота в данном направлении не доходя примерно ≤ 50 мм до конечного положения *Ворота Закр.* (режим Totmann).
При необходимости произведите корректировку, используя клавишу **Ворота Откр.**
2. Нажмите один раз клавишу **Стоп**.

Положение *SKS-стоп* запрограммировано, на дисплее появляется мигающая индикация положения .

Программирование конечного положения *Ворота Закр.*:

1. Нажимайте клавишу **Ворота Закр.** до тех пор, пока не будет достигнуто нижнее конечное положение (режим Totmann).
При необходимости произведите корректировку, используя клавишу **Ворота Откр.**
2. Нажмите один раз на клавишу **Стоп**.

Конечное положение *Ворота Закр.* запрограммировано, на дисплее появляется номер меню программы .

УКАЗАНИЕ:

У рулонных ворот в конечном положении *Ворота Закр.* 2–3 нижних профиля должны плотно прилегать друг к другу. При программировании конечных положений необходимо учитывать движение ворот по инерции. Поэтому *SKS-стоп* и конечное положение *Ворота Закр.* могут совпасть.

Предохранитель замыкающего контура не должен заезжать на блок рядом с упором, поскольку в этом случае он может быть поврежден.

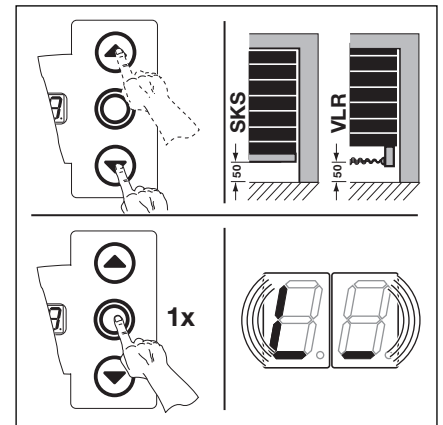


Рис. 6–17: Программирование положения *SKS-стоп*

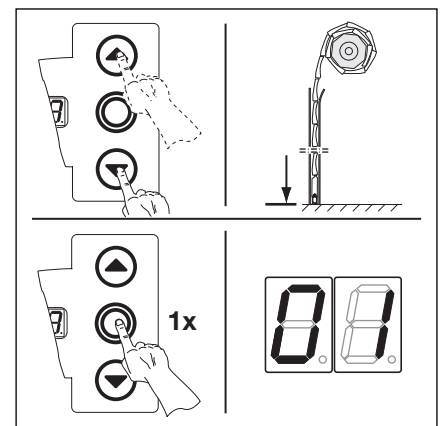


Рис. 6–18: Программирование конечного положения «Ворота Закр.»

Контрольный цикл для проверки конечных положений производится с помощью меню программы 02

После каждого движения ворот в режиме Totmann блок управления после остановки ворот реагирует на следующую команду движения лишь спустя примерно 1,5 секунды. В это время дисплей не мигает.

Проверка положения *SKS-стоп*

УКАЗАНИЕ:

Выполнение данного испытания обязательно!

Устройство безопасности должно распознать образец для испытания до деактивации с помощью *SKS-стоп* и остановить движение ворот в направлении конечного положения *Ворота Закр.*

- ▶ Образец для испытания для проверки *SKS-стоп*: колода макс. 50 мм высотой.

Если образец для испытания не был распознан (ворота продолжают движение и «наезжают» на него), необходимо предпринять следующие действия:

1. Удалить параметры ворот (см. гл. 6.5.2)
2. Заново запрограммировать блок управления (см. гл. 6.5.2)
3. Установить положение *SKS-стоп* немного ниже (см. гл. 6.5.2)

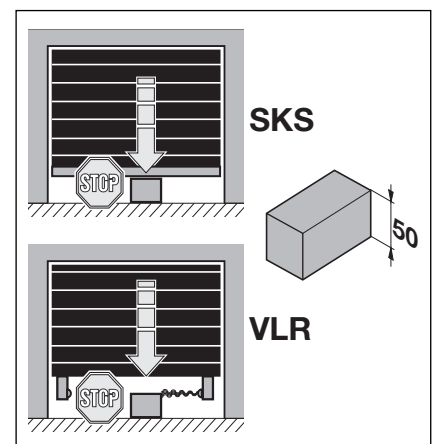


Рис. 6–19: Проверка положения *SKS-стоп*

6.5.3 Меню программы 02: контрольный цикл для проверки конечных положений

Это меню служит в качестве вспомогательного средства при проверке конечных положений ворот после обучения (меню программы 01) и тонкой регулировки (меню программы 03/04), его настройка осуществляется **только в режиме Totmann**.

Порядок использования меню:

1. Блок управления еще не находится в режиме программирования:

Начните программирование, нажав **клавишу программирования** (см. главу 6.4.1 на странице 31).

2. С помощью клавиш **Ворота Откр. или **Ворота Закр.** выберите меню программы (см. гл. 6.4.2 на странице 32).**

3. Нажмите один раз на клавишу **Стоп.**

На дисплее мигает индикация положения **L**.

**Контроль конечного положения
Ворота Откр.:**

- ▶ Нажимайте клавишу **Ворота Откр.** до тех пор, пока не будет достигнуто верхнее конечное положение (режим Totmann). Ворота останавливаются, на дисплее появляется мигающая индикация положения **L**.

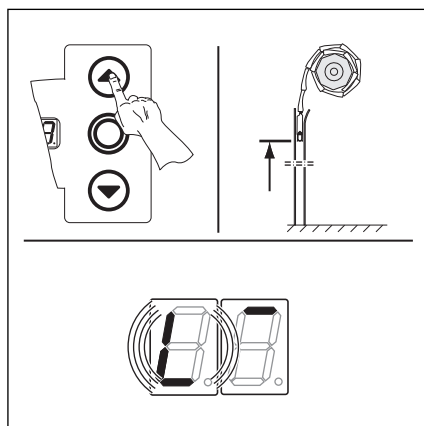


Рис. 6–20: Контроль конечного положения «Ворота Откр.»

**Контроль конечного положения
Ворота Закр.:**

- ▶ Нажимайте клавишу **Ворота Закр.** до тех пор, пока не будет достигнуто нижнее конечное положение (режим Totmann). Ворота останавливаются, на дисплее появляется мигающая индикация положения **L**.

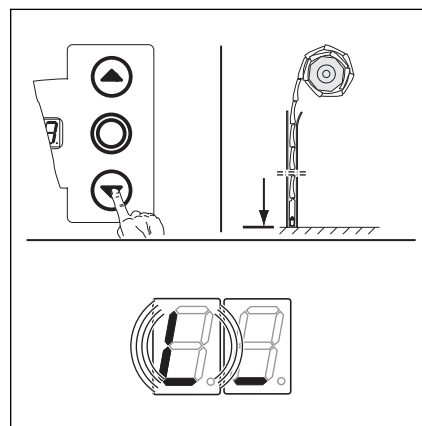


Рис. 6–21: Контроль конечного положения «Ворота Закр.»

Если ворота движутся за пределы конечного положения и сработало устройство безопасности:

1. Откройте ворота вручную (см. главу 8.2 на странице 73).
2. Заново запрограммируйте конечное положение (см. главу 6.5.2 на странице 34).

УКАЗАНИЕ:

После каждого движения ворот в режиме Totmann блок управления после остановки ворот реагирует на следующую команду движения лишь спустя примерно 1,5 секунды. В это время дисплей не мигает.

Теперь Вы можете выбрать один из следующих вариантов:

Выход из меню программы:

- ▶ Нажмите один раз на клавишу **Стоп**.
На дисплее высвечивается актуальный номер меню программы. Программирование функций в этом меню программы закончено.

Программирование других функций:

1. Выберите меню программы с помощью клавиш **Ворота Откр.** или **Ворота Закр.**
2. Измените функции.

Завершение программирования:

- ▶ Нажмите и в течение 3 секунд удерживайте нажатой **клавишу программирования**.
На дисплее высвечивается соответствующее положение ворот.

6.5.4 Меню программы 03: тонкая регулировка конечного положения «Ворота Откр.»

В этом меню можно в 9 шагов сдвинуть фактическое конечное положение *Ворота Откр.* относительно положения, выученного в меню **01**. Этот процесс можно повторять любое количество раз.

Порядок использования меню:

- 1. Блок управления еще не находится в режиме программирования:**
Начните программирование, нажав **клавишу программирования** (см. главу 6.4.1 на странице 31).
- С помощью клавиш **Ворота Откр.** или **Ворота Закр.** выберите нужное меню программы (см. главу 6.4.2 на стр. 32).
- Нажмите один раз на клавишу **Стоп**.
На дисплее появится мигающая индикация установленного числа шага.

Регулировка конечного положения *Ворота Откр.* дальше в направлении *Ворота Откр.*:

- ▶ Нажмите клавишу **Ворота Откр.**
Каждое нажатие на клавишу смещает фактическое конечное положение на один шаг дальше **за** выученное конечное положение.

Возможны 9 шагов регулирования (ширина шага зависит от редуктора и барабана для троса).

УКАЗАНИЕ:

После каждого изменения, сделанного путем тонкой регулировки, необходимо проверить фактическое конечное положение ворот.

- ▶ Для этого, оставаясь в режиме программирования, перейдите прямо в меню программы **02 Контрольный цикл для проверки конечных положений**.

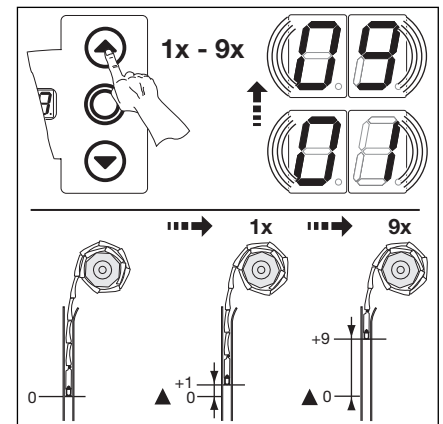


Рис. 6–22: Регулировка конечного положения «Ворота Откр.» дальше в направлении «Ворота Откр.»

Регулировка конечного положения *Ворота Откр.* обратно в направлении *Ворота Закр.*:

- ▶ Нажмите клавишу **Ворота Закр.**
Каждое нажатие на клавишу смещает фактическое конечное положение на один шаг назад **перед** выученным конечным положением.

Возможны 9 шагов регулирования (ширина шага зависит от редуктора и барабана для троса).

УКАЗАНИЕ:

После каждого изменения, сделанного путем тонкой регулировки, необходимо проверить фактическое конечное положение ворот.

- ▶ Для этого, оставаясь в режиме программирования, перейдите прямо в меню программы **02 Контрольный цикл для проверки конечных положений**.

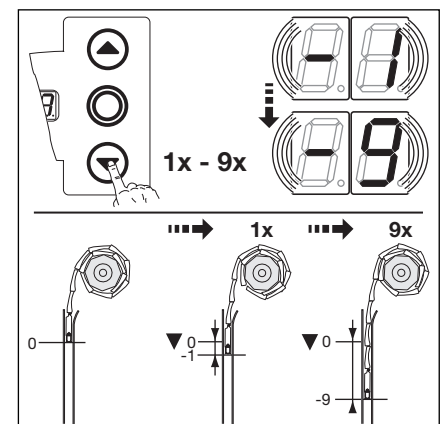


Рис. 6–23: Регулировка конечного положения «Ворота Откр.» обратно в направлении «Ворота Закр.»

Теперь Вы можете выбрать один из следующих вариантов:

Выход из меню программы:

- ▶ Нажмите один раз на клавишу **Стоп**.
На дисплее высвечивается актуальный номер меню программы. Программирование функций в этом меню программы закончено.

Программирование других функций:

- Выберите меню программы с помощью клавиш **Ворота Откр.** или **Ворота Закр.**
- Измените функции.

Завершение программирования:

- ▶ Нажмите и в течение 3 секунд удерживайте нажатой **клавишу программирования**.
На дисплее высвечивается соответствующее положение ворот.

6.5.5 Меню программы 04: тонкая регулировка конечного положения «Ворота Закр.»

В этом меню можно в 9 шагов сдвинуть фактическое конечное положение *Ворота Закр.* относительно положения, выученного в меню 01. Этот процесс можно повторять любое количество раз.

Порядок использования меню:

1. Блок управления еще не находится в режиме программирования:

Начните программирование, нажав **клавишу программирования** (см. главу 6.4.1 на странице 31).

2. С помощью клавиш *Ворота Откр.* или *Ворота Закр.* выберите нужное меню программы (см. гл. 6.4.2 на странице 32).

3. Нажмите один раз на клавишу *Стоп.*

На дисплее появится мигающая индикация установленного числа шагов.

Регулировка конечного положения *Ворота Закр.* назад в направлении *Ворота Откр.*:

▶ Нажмите клавишу ***Ворота Откр.***

Каждое нажатие на клавишу смещает фактическое конечное положение на один шаг назад **перед** выученным конечным положением.

Возможны 9 шагов регулирования (ширина шага зависит от редуктора и барабана для троса).

УКАЗАНИЕ:

После каждого изменения, сделанного путем тонкой регулировки, необходимо проверить фактическое конечное положение ворот. Для этого, оставаясь в режиме программирования, перейдите прямо в меню программы **02 Контрольный цикл для проверки конечных положений**.

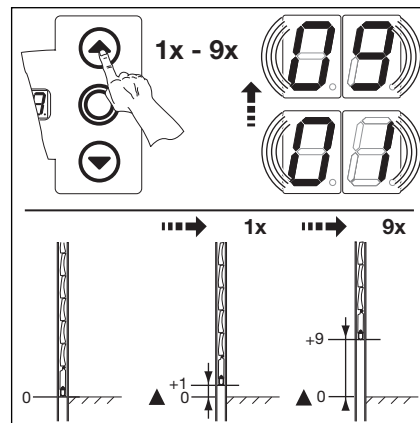


Рис. 6–24: Регулировка конечного положения «Ворота Закр.» назад в направлении «Ворота Откр.»

Регулировка конечного положения *Ворота Закр.* дальше в направлении *Ворота Закр.*:

▶ Нажмите клавишу ***Ворота Закр.***

Каждое нажатие на клавишу смещает фактическое конечное положение на один шаг **за** выученное конечное положение.

Возможны 9 шагов регулирования (ширина шага зависит от редуктора и барабана для троса).

УКАЗАНИЕ:

После каждого изменения, сделанного путем тонкой регулировки, необходимо проверить фактическое конечное положение ворот.

▶ Для этого, оставаясь в режиме программирования, перейдите прямо в меню программы **02 Контрольный цикл для проверки конечных положений**.

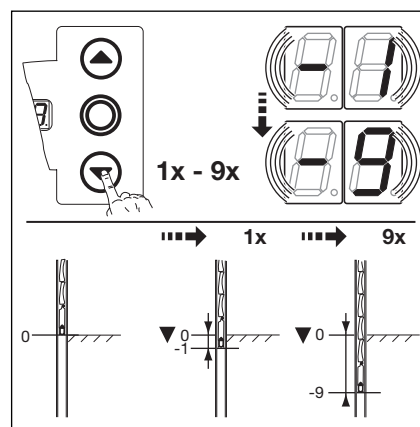


Рис. 6–25: Регулировка конечного положения «Ворота Закр.» дальше в направлении «Ворота Закр.»

Если ворота движутся за пределы конечного положения и сработало устройство безопасности:

1. Откройте ворота вручную (см. главу 8.2 на странице 73).
2. Произведите тонкую регулировку конечного положения заново.

Теперь Вы можете выбрать один из следующих вариантов:

Выход из меню программы:

- ▶ Нажмите один раз на клавишу **Стоп**.
На дисплее высвечивается актуальный номер меню программы. Программирование функций в этом меню программы закончено.

Программирование других функций:

1. Выберите меню программы с помощью клавиш ***Ворота Откр.*** или ***Ворота Закр.***
2. Измените функции.

Завершение программирования:

- ▶ Нажмите и в течение 3 секунд удерживайте нажатой **клавишу программирования**.
На дисплее высвечивается соответствующее положение ворот.

6.5.6 Меню программы 05: режим самоудержания в направлении *Ворота Откр.*

В этом меню можно выбрать режим работы рулонных ворот с самоудержанием в направлении *Ворота Откр.* Для осуществления этой функции на рулонных решетках должно быть установлено устройство защиты от затягивания EZS (см. гл. 7.3), или эту функции можно активировать при помощи моста с реохордом **X22**, как описано в главе 5.5.

Порядок использования меню:

- Блок управления еще не находится в режиме программирования:**
Начните программирование, нажав **клавишу программирования** (см. главу 6.4.1 на странице 31).
- С помощью клавиш **Ворота Откр.** или **Ворота Закр.** выберите нужное меню программы (см. главу 6.4.2 на стр. 32).
- Нажмите один раз на клавишу **Стоп**.
На дисплее появится мигающий номер запрограммированной функции.

Настройка режима самоудержания:

- ▶ Нажмите один раз на клавишу **Ворота Откр.**
На дисплее появится номер функции **0 1**.

Настройка режима Totmann¹⁾:

- ▶ Нажмите один раз на клавишу **Ворота Закр.**
На дисплее появится номер функции **0 0**.

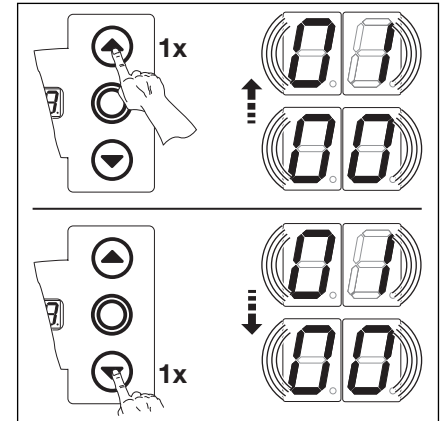


Рис. 6–26: Выбор номера функции

УКАЗАНИЕ:

При выборе в меню программы **05** функции **0 1** «Режим самоудержания» в меню программы **12** автоматически устанавливается функция **0 4** «Защитный элемент в направлении Ворота Откр.»

При эксплуатации с устройством защиты от затягивания EZS (гл. 7) меню программы **12** на дисплее не отображается.

Табл. 2: Программируемые функции

| | |
|---------------|---------------------|
| 0 0 1) | Режим Totmann |
| 0 1 | Режим самоудержания |

1) Заводская настройка

УКАЗАНИЕ:

Для осуществления функции «Режим самоудержания в направлении Ворота Откр.» на рулонных воротах высотой ≤ 2500 мм и рулонных решетках должно обязательно быть установлено устройство защиты от затягивания, подсоединенное к гнезду **X20** (см. главу 7).

При этом необходимо соблюдать нормативные требования, действующие в Вашей стране!

Теперь Вы можете выбрать один из следующих вариантов:

Выход из меню программы:

- ▶ Нажмите один раз на клавишу **Стоп**.
На дисплее высвечивается актуальный номер меню программы. Программирование функций в этом меню программы закончено.

Программирование других функций:

- Выберите меню программы с помощью клавиш **Ворота Откр.** или **Ворота Закр.**
- Измените функции.

Завершение программирования:

- ▶ Нажмите и в течение 3 секунд удерживайте нажатой **клавишу программирования**.
На дисплее высвечивается соответствующее положение ворот.

6.5.7 Меню программы 09: время для предупреждающего сигнала для защиты ворот от наезда/предварительного предупреждения

С этими значениями времени (время в секундах) работают многофункциональные платы, которые можно активировать в меню программы **18/19**.

Порядок использования меню:

1. Блок управления еще не находится в режиме программирования:

Начните программирование, нажав **клавишу программирования** (см. главу 6.4.1 на странице 31).

2. С помощью клавиш **Ворота Откр.** или **Ворота Закр.** выберите меню программы (см. гл. 6.4.2 на странице 32).

3. Нажмите один раз на клавишу **Стоп**.

На дисплее появится мигающий номер запрограммированной функции.

Настройка функции:

► Нажмите клавишу **Ворота Откр.**

Каждое нажатие клавиши повышает номер функции (макс. номер функции **10**).

или

► Нажмите клавишу **Ворота Закр.**

Каждое нажатие клавиши уменьшает номер функции (мин. номер функции **1**).

Номер функции **00** указывает на то, что функция отключена.

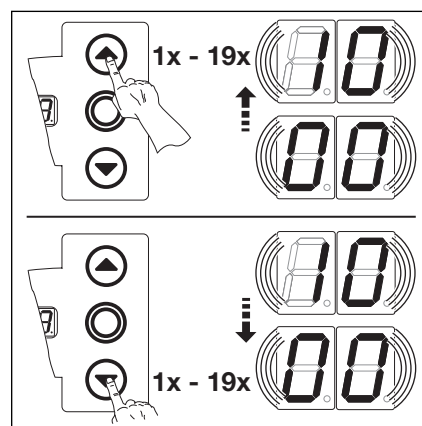


Рис. 6–27: Выбор номера функции

УКАЗАНИЕ:

- **Предупреждающий сигнал для защиты ворот от наезда:**
Сигнал до начала и во время любого движения ворот при работе без автоматики.
- **Предварительное предупреждение:**
Сигнал до начала движения ворот в направлении *Ворота Закр.* и во время любого движения ворот при работе с автоматикой (управление автоматического закрывания ворот/регулирование движения).

Табл. 3: Программируемые функции

| № | Время/с |
|------------------|---------|
| 00 ¹⁾ | – |
| 01 | 1 |
| 02 | 2 |
| 03 | 3 |
| 04 | 4 |
| 05 | 5 |
| 06 | 6 |
| 07 | 7 |
| 08 | 8 |
| 09 | 9 |
| 10 | 10 |

1) Заводская настройка

Теперь Вы можете выбрать один из следующих вариантов:

Выход из меню программы:

- Нажмите один раз на клавишу **Стоп**.
На дисплее высвечивается актуальный номер меню программы. Программирование функций в этом меню программы закончено.

Программирование других функций:

1. Выберите меню программы с помощью клавиш **Ворота Откр.** или **Ворота Закр.**
2. Измените функции.

Завершение программирования:

- Нажмите и в течение 3 секунд удерживайте нажатой **клавишу программирования**.
На дисплее высвечивается соответствующее положение ворот.

6.5.8 Меню программы 11: программирование реакции привода при срабатывании устройства безопасности, подсоединенного к гнезду X30

В этом меню программируется реакция привода на срабатывание предохранителя замыкающего контура (SKS), подсоединенного к гнезду X30, или планки с омическими контактами (8k2) при движении ворот в направлении *Ворота Закр.*

Порядок использования меню:

- Блок управления еще не находится в режиме программирования:**
Начните программирование, нажав **клавишу программирования** (см. главу 6.4.1 на странице 31).
- С помощью клавиш **Ворота Откр.** или **Ворота Закр.** выберите меню программы (см. гл. 6.4.2 на странице 32).
- Нажмите один раз клавишу **Стоп**.
На дисплее появится мигающий номер запрограммированной функции.

Настройка функции:

- ▶ Нажмите клавишу **Ворота Откр.**
Каждое нажатие клавиши повышает номер функции (макс. номер функции $\square \square$).

или

- ▶ Нажмите клавишу **Ворота Закр.**
Каждое нажатие клавиши уменьшает номер функции (мин. номер функции $\square \uparrow$).
Номер функции $\square \square$ указывает на то, что функция отключена.

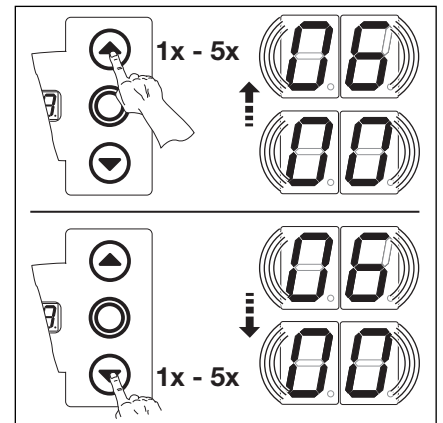


Рис. 6–28: Выбор номера функции

Табл. 4: Программируемые функции

| SKS | |
|------------------------------------|--|
| $\square \square^1$ | Режим Totmann без предохранителя замыкающего контура (SKS) в направлении <i>Ворота Закр.</i> |
| $\square \uparrow$ | Режим Totmann с предохранителем замыкающего контура (SKS) в направлении <i>Ворота Закр.</i> |
| $\square \downarrow$ | Снятие нагрузки при соприкосновении ворот с препятствием |
| $\square \updownarrow$ | Кратковременное реверсирование при соприкосновении ворот с препятствием |
| $\square \uparrow\uparrow$ | Продолжительное реверсирование при соприкосновении ворот с препятствием |
| 8k2 | |
| $\square \downarrow$ | Режим Totmann с планкой с омическими контактами (8k2) в направлении <i>Ворота Закр.</i> |
| $\square \updownarrow$ | Снятие нагрузки при соприкосновении ворот с препятствием |
| $\square \updownarrow\downarrow$ | Кратковременное реверсирование при соприкосновении ворот с препятствием |
| $\square \updownarrow\updownarrow$ | Продолжительное реверсирование при соприкосновении ворот с препятствием |

1) Заводская настройка

Теперь Вы можете выбрать один из следующих вариантов:

Выход из меню программы:

- ▶ Нажмите один раз на клавишу **Стоп**.
На дисплее высвечивается актуальный номер меню программы. Программирование функций в этом меню программы закончено.

Программирование других функций:

- Выберите меню программы с помощью клавиш **Ворота Откр.** или **Ворота Закр.**
- Измените функции.

Завершение программирования:

- ▶ Нажмите и в течение 3 секунд удерживайте нажатой **клавишу программирования**.
На дисплее высвечивается соответствующее положение ворот.

6.5.9 Меню программы 12: программирование реакции привода при срабатывании устройства безопасности, подсоединенного к гнезду X20

В этом меню программируется поведение привода при срабатывании устройства безопасности, подсоединенного к гнезду X20. Меню программы 12 можно запрограммировать только в том случае, если при помощи моста с реохордом X22 активирована функция «Самоудержание в направлении Ворот Откр.», см. гл. 5–5.

Порядок использования меню:

- 1. Блок управления еще не находится в режиме программирования:**
Начните программирование, нажав **клавишу программирования** (см. главу 6.4.1 на странице 31).
- 2. С помощью клавиш Ворот Откр. или Ворот Закр. выберите меню программы** (см. гл. 6.4.2 на странице 32).
- 3. Нажмите один раз на клавишу Стоп.**
На дисплее появится мигающий номер запрограммированной функции.

Настройка функции:

- ▶ Нажмите клавишу **Ворота Откр.**
С каждым нажатием номер функции увеличивается (макс. номер функции 5).

или

- ▶ Нажмите клавишу **Ворота Закр.**
С каждым нажатием номер функции уменьшается (мин. номер функции 1).
Номер функции 00 указывает на то, что функция отключена.

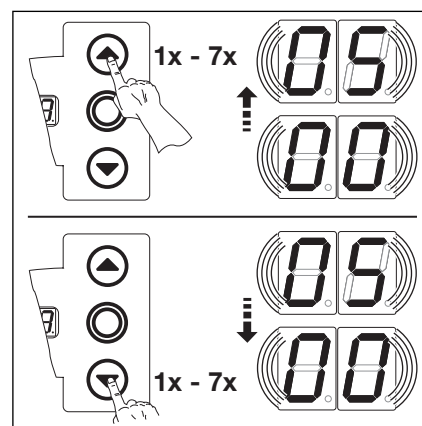


Рис. 6–29: Выбор номера функции

УКАЗАНИЕ:

Используется для эксплуатации ворот без устройства защиты от затягивания, например для рулонных ворот высотой более 2500 мм.

Программирование меню программы 12 возможно только в том случае, если при помощи моста с реохордом X22 была активирована функция «Самоудержание в направлении Ворот Откр.», см. гл. 5–5.

Следует обратить внимание на взаимодействие с меню программы 05!

Табл. 5: Программируемые функции

| | |
|-------|--|
| 00 1) | Защитный элемент (например, световой барьер) отсутствует. |
| 01 | Защитный элемент в направлении Ворот Закр. Реверсирование деактивируется при срабатывании защитного элемента. |
| 02 | Защитный элемент в направлении Ворот Закр. Кратковременное реверсирование при срабатывании защитного элемента. |
| 03 | Защитный элемент в направлении Ворот Закр. Продолжительное реверсирование при срабатывании защитного элемента. |
| 04 | Защитный элемент в направлении Ворот Откр. Реверсирование деактивировано. |
| 05 | Защитный элемент в направлении Ворот Откр. Кратковременное реверсирование при срабатывании защитного элемента. |

1) Заводская настройка

Теперь Вы можете выбрать один из следующих вариантов:

Выход из меню программы:

- ▶ Нажмите один раз на клавишу **Стоп**.
На дисплее высвечивается актуальный номер меню программы. Программирование функций в этом меню программы закончено.

Программирование других функций:

1. Выберите меню программы с помощью клавиш **Ворота Откр.** или **Ворота Закр.**
2. Измените функции.

Завершение программирования:

- ▶ Нажмите и в течение 3 секунд удерживайте нажатой **клавишу программирования**.
На дисплее высвечивается соответствующее положение ворот.

6.5.10 Меню программы 13: программирование реакции привода при срабатывании устройства безопасности, подсоединенного к гнезду X21

Здесь программируется поведение привода при срабатывании устройства безопасности (например, светового барьера), подсоединенного к гнезду X21.

Порядок использования меню:

- Блок управления еще не находится в режиме программирования:**
Начните программирование, нажав **клавишу программирования** (см. главу 6.4.1 на странице 31).
- С помощью клавиш **Ворота Откр.** или **Ворота Закр.** выберите меню программы (см. гл. 6.4.2 на странице 32).
- Нажмите один раз на клавишу **Стоп**.
На дисплее появится мигающий номер запрограммированной функции.

Настройка функции:

- ▶ Нажмите клавишу **Ворота Откр.**
С каждым нажатием номер функции увеличивается (макс. номер функции **5**).

или

- ▶ Нажмите клавишу **Ворота Закр.**
С каждым нажатием номер функции уменьшается (мин. номер функции **1**).
Номер функции **0** указывает на то, что функция отключена.

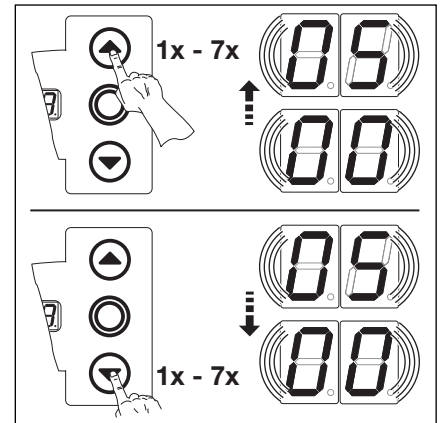


Рис. 6-30: Выбор номера функции

Табл. 6: Программируемые функции

| | |
|-------------|--|
| 0 1) | Защитный элемент (например, световой барьер) отсутствует. |
| 1 | Защитный элемент в направлении <i>Ворота Закр.</i> Реверсирование деактивируется при срабатывании защитного элемента. |
| 2 | Защитный элемент в направлении <i>Ворота Закр.</i> Кратковременное реверсирование при срабатывании защитного элемента. |
| 3 | Защитный элемент в направлении <i>Ворота Закр.</i> Продолжительное реверсирование при срабатывании защитного элемента. |
| 4 | Защитный элемент (например, устройство защиты от затягивания) в направлении <i>Ворота Откр.</i> Реверсирование деактивировано. |
| 5 | Защитный элемент в направлении <i>Ворота Откр.</i> Кратковременное реверсирование при срабатывании защитного элемента. |

1) Заводская настройка

Теперь Вы можете выбрать один из следующих вариантов:

Выход из меню программы:

- ▶ Нажмите один раз на клавишу **Стоп**.
На дисплее высвечивается актуальный номер меню программы. Программирование функций в этом меню программы закончено.

Программирование других функций:

- Выберите меню программы с помощью клавиш **Ворота Откр.** или **Ворота Закр.**
- Измените функции.

Завершение программирования:

- ▶ Нажмите и в течение 3 секунд удерживайте нажатой **клавишу программирования**.
На дисплее высвечивается соответствующее положение ворот.

6.5.11 Меню программы 15: реакция импульсного входа X2

В этом меню программируется поведение привода при срабатывании импульсного входа, подсоединенного к гнезду X2.

Порядок использования меню:

1. Блок управления еще не находится в режиме программирования:

Начните программирование, нажав **клавишу программирования** (см. главу 6.4.1 на странице 31).

2. С помощью клавиш **Ворота Откр.** или **Ворота Закр.** выберите нужное меню программы (см. главу 6.4.2 на стр. 32).

3. Нажмите один раз клавишу **Стоп**.

На дисплее появится мигающий номер запрограммированной функции.

Настройка функции:

- ▶ Нажмите клавишу **Ворота Откр.**
Каждое нажатие клавиши повышает номер функции (макс. номер функции $\square \square$).

или

- ▶ Нажмите клавишу **Ворота Закр.**
Каждое нажатие клавиши уменьшает номер функции (мин. номер функции $\square \square$).
Номер функции $\square \square$ указывает на то, что функция отключена.

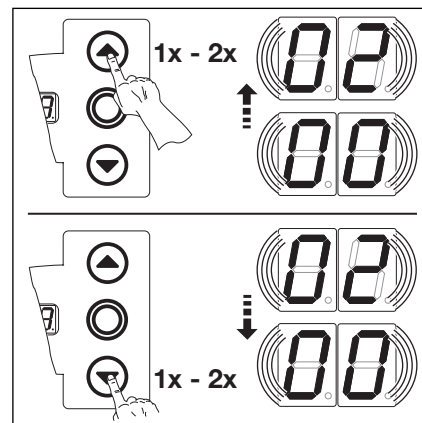


Рис. 6-31: Выбор номера функции

УКАЗАНИЕ:

Номера функции $\square \square$ и $\square \square$

При настройке номера функции $\square \square$ или $\square \square$ следует соблюдать нормативные требования страны, действующие в Вашей стране!

Автоматический режим работы

Если в меню программы 20 была выполнена настройка номера функции $\square \square$ или $\square \square$, то функции меню программы 15 не учитываются.

Дополнительно остается функция: импульс открывает ворота без остановки.

При этом необходимо соблюдать действующие в Вашей стране требования.

Табл. 7: Программируемые функции

| | |
|---------------------------------|---|
| $\square \square$ ¹⁾ | Импульсная функция (последовательное управление для элементов, приводимых в действие вручную, например, кнопочных выключателей, пультов ДУ, выключателей с тяговым шнурком): <i>Откр. – Стоп – Закр. – Стоп – Откр. – Закр.</i> |
| $\square \square$ | Импульсная функция (для элементов с электрическим управлением, например, индукционных петель): <i>Откр. (до конечного положения Ворота Откр.) – Закр. (до конечного положения Ворота Закр.)</i> |
| $\square \square$ | Импульсная функция (для элементов с электрическим управлением, например, индукционных петель): <ul style="list-style-type: none"> • Направление <i>Ворота Откр.</i>: <i>Откр. – Стоп – Откр. – Стоп ...</i> (до конечного положения <i>Ворота Откр.</i>) • Направление <i>Ворота Закр.</i>: <i>Закр. (до конечного положения Ворота Закр.) – Стоп – Откр. – Стоп – Откр. ...</i> (до конечного положения <i>Ворота Откр.</i>) |

1) Заводская настройка

Теперь Вы можете выбрать один из следующих вариантов:

Выход из меню программы:

- ▶ Нажмите один раз на клавишу **Стоп**.
На дисплее высвечивается актуальный номер меню программы. Программирование функций в этом меню программы закончено.

Программирование других функций:

1. Выберите меню программы с помощью клавиш **Ворота Откр.** или **Ворота Закр.**
2. Измените функции.

Завершение программирования:

- ▶ Нажмите и в течение 3 секунд удерживайте нажатой **клавишу программирования**.
На дисплее высвечивается соответствующее положение ворот.

6.5.12 Меню программы 16: реакция элементов управления

В этом меню программируется функция элементов управления, находящихся на крышке корпуса блока управления и подсоединенных к гнездам **X3/X10**.

Порядок использования меню:

- Блок управления еще не находится в режиме программирования:**
Начните программирование, нажав **клавишу программирования** (см. главу 6.4.1 на странице 31).
- С помощью клавиш **Ворота Откр.** или **Ворота Закр.** выберите нужное меню программы (см. гл. 6.4.2 на странице 32).
- Нажмите один раз на клавишу **Стоп**.
На дисплее появится мигающий номер запрограммированной функции.

Настройка функции:

- ▶ Нажмите клавишу **Ворота Откр.**
Каждое нажатие клавиши повышает номер функции (макс. номер функции **04**).
или
- ▶ Нажмите клавишу **Ворота Закр.**
Каждое нажатие клавиши уменьшает номер функции (мин. номер функции **01**).
Номер функции **00** указывает на то, что функция отключена.

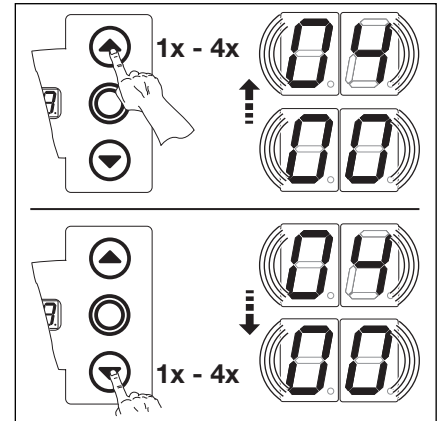


Рис. 6–32: Выбор номера функции

УКАЗАНИЕ:

Номера функции 02 – 04

При настройке номеров функции **02**, **03** или **04** следует соблюдать нормативные требования, действующие в Вашей стране!

Автоматический режим работы

Если в меню программы **20** была выполнена настройка номера функции **01** или **02**, то функции меню программы **16** не учитываются.

Дополнительно остаются функции:

- Клавиша **Ворота Откр.** открывает ворота без остановки.
- Клавиша **Ворота Закр.** прекращает отсчет времени удерживания, если ворота открыты.
- Клавиша **Стоп** = останавливает ворота
- Клавиша **Откр. 1/2** = без функции

При этом необходимо соблюдать действующие в Вашей стране требования!

Табл. 8: Программируемые функции

| | |
|------------------|--|
| 00 ¹⁾ | Функция клавишей с остановкой ворот. <ul style="list-style-type: none"> • Клавиша Ворота Откр.: Откр. – Стоп – Откр. – Стоп – Откр. – Стоп... • Клавиша Ворота Закр.: Закр. – Стоп – Закр. – Стоп – Закр. – Стоп... |
| 01 | Только функция клавиши <ul style="list-style-type: none"> • Клавиша Ворота Откр. открывает ворота до конечного положения, клавиша Ворота Закр. останавливает ворота. • Клавиша Ворота Закр. закрывает ворот до конечного положения, клавиша Ворота Откр. останавливает ворота. |
| 02 | Функция клавишей с реверсированием ворот после остановки при движении в направлении Ворота Закр. <ul style="list-style-type: none"> • Клавиша Ворота Откр. останавливает ворота. Затем ворота автоматически открываются. |
| 03 | Функция клавишей с реверсированием ворот при движении в направлении Ворота Откр. <ul style="list-style-type: none"> • Клавиша Ворота Закр. останавливает ворота. Затем ворота автоматически закрываются. |
| 04 | Функция клавишей с реверсированием ворот после остановки при движении в обе стороны <ul style="list-style-type: none"> • Клавиша Ворота Откр. останавливает закрывающиеся ворота. Затем ворота автоматически открываются. • Клавиша Ворота Закр. останавливает открывающиеся ворота. Затем ворота автоматически закрываются. |

1) Заводская настройка

Теперь Вы можете выбрать один из следующих вариантов:

Выход из меню программы:

- ▶ Нажмите один раз на клавишу **Стоп**.
На дисплее высвечивается актуальный номер меню программы. Программирование функций в этом меню программы закончено.

Программирование других функций:

- Выберите меню программы с помощью клавиш **Ворота Откр.** или **Ворота Закр.**
- Измените функции.

Завершение программирования:

- ▶ Нажмите и в течение 3 секунд удерживайте нажатой **клавишу программирования**.
На дисплее высвечивается соответствующее положение ворот.

6.5.13 Меню программы 17: миниатюрный замок для изменения реакции элементов управления

В данном меню программируется поведение элементов управления при срабатывании миниатюрного замка на корпусе блока управления. Миниатюрный замок получает функцию главного выключателя.

Порядок использования меню:

1. Откройте блок управления и переставьте штекер миниатюрного замка на плате клавиатуры (см. рис. 6–35).
2. **Блок управления еще не находится в режиме программирования:**
Начните программирование, нажав **клавишу программирования** (см. главу 6.4.1 на странице 31).
3. С помощью клавиш **Ворота Откр.** или **Ворота Закр.** выберите нужное меню программы (см. главу 6.4.2 на стр. 32).
4. Нажмите один раз на клавишу **Стоп**.
На дисплее появится мигающий номер запрограммированной функции.

Настройка функции:

- ▶ Нажмите клавишу *Ворота Откр.* Каждое нажатие клавиши повышает номер функции (макс. номер функции 06).

или

- ▶ Нажмите клавишу *Ворота Закр.* Каждое нажатие клавиши уменьшает номер функции (мин. номер функции 01). Номер функции 00 указывает на то, что функция отключена.

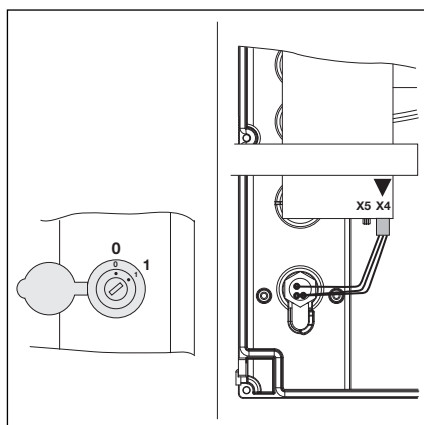


Рис. 6–33: Подключение миниатюрного замка, внутренняя сторона крышки, переключение X5 на X4

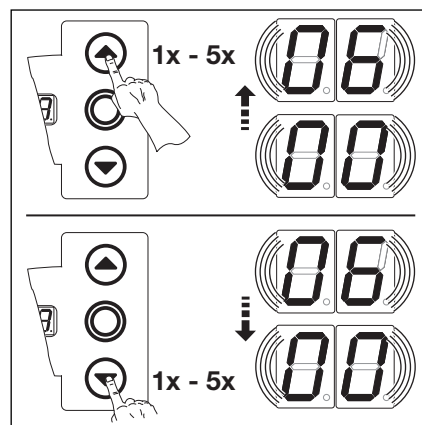


Рис. 6–34: Выбор номера функции

Табл. 9: Программируемые функции

| № | | Результат |
|------------------|---|--|
| 00 ¹⁾ | – | Без функции |
| 01 | 1 | Блокировка клавиши на крышке корпуса блока управления (кроме клавиши Стоп). |
| 02 | 1 | Блокировка всех внешних сигналов управления (кроме клавиши Стоп). |
| 03 | 1 | Блокировка замок блокирует клавиши на крышке корпуса блока управления и всех внешних сигналов управления (кроме клавиши Стоп). |
| 04 | 1 | Блокировка клавиши на крышке корпуса блока управления (кроме клавиши Стоп). Внешние клавиши Ворота Откр. и Ворота Закр. становятся общими клавишными выключателями. |
| 05 | 1 | Блокировка всех внешних сигналов управления (кроме клавиши Стоп). Клавиши Ворота Откр. и Ворота Закр. на крышке корпуса блока управления становятся общими клавишными выключателями. |
| 06 | 0 | Блокировка клавиши на крышке корпуса блока управления (кроме клавиши Стоп). |
| | 1 | Блокировка клавиши на крышке корпуса блока управления (кроме клавиши Стоп). Внешние клавиши Ворота Откр. и Ворота Закр. становятся общими клавишными выключателями. |

1) Заводская настройка

Теперь Вы можете выбрать один из следующих вариантов:

Выход из меню программы:

- ▶ Нажмите один раз на клавишу **Стоп**.
На дисплее высвечивается актуальный номер меню программы. Программирование функций в этом меню программы закончено.

Программирование других функций:

1. Выберите меню программы с помощью клавиш **Ворота Откр.** или **Ворота Закр.**
2. Измените функции.

Завершение программирования:

- ▶ Нажмите и в течение 3 секунд удерживайте нажатой **клавишу программирования**.
На дисплее высвечивается соответствующее положение ворот.

6.5.14 Меню программы 18/19: регулировка реле K1 и K2 на многофункциональной плате

В зависимости от режимов работы реле **K1** и **K2** могут быть включены постоянно, в тактовом или в импульсном режим.. Информацию о монтаже Вы найдете в главе 7–6 на странице 70.

Действующее расположение гнезд:

- Меню программы **18** = реле **K1**
- Меню программы **19** = реле **K2**

Порядок использования меню:

1. **Блок управления еще не находится в режиме программирования:**
Начните программирование, нажав **клавишу программирования** (см. главу 6.4.1 на странице 31).
2. С помощью клавиш **Ворота Откр.** или **Ворота Закр.** выберите нужное меню программы (см. главу 6.4.2 на стр. 32).
3. Нажмите один раз на клавишу **Стоп.**
На дисплее появится мигающий номер запрограммированной функции.

Настройка функции:

- ▶ Нажмите клавишу **Ворота Откр.**
Каждое нажатие клавиши повышает номер функции (макс. номер функции **09**).

или

- ▶ Нажмите клавишу **Ворота Закр.**
Каждое нажатие клавиши уменьшает номер функции (мин. номер функции **01**).
Номер функции **00** указывает на то, что функция отключена.

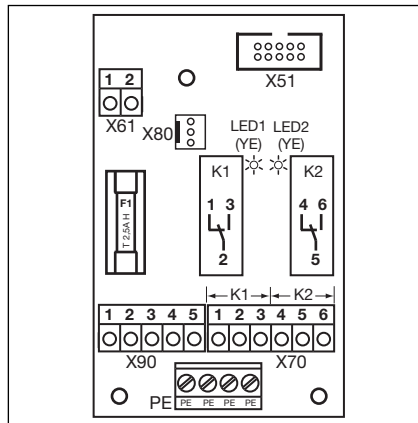


Рис. 6–35: Многофункциональная плата с реле K1 и K2

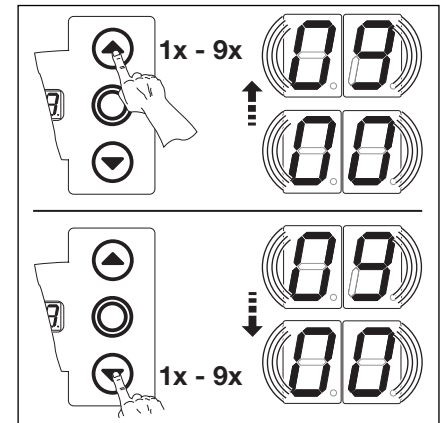


Рис. 6–36: Выбор номера функции

УКАЗАНИЕ:

Номер функции 00 – 09:

- Предупреждающий сигнал для защиты ворот от наезда = сигнал до начала и во время движения ворот при работе без автоматики.
- Предупреждающий сигнал для предварительного предупреждения = сигнал до начала перемещения ворот в направлении **Ворота Закр.** и во время любого движения ворот при работе с автоматикой (управление закрыванием ворот/регулирование дорожного движения).

Табл. 10: Программируемые функции

| | |
|------------------|--|
| 00 ¹⁾ | Реле выключено |
| 01 | Сообщение <i>Конечное положение Ворота Откр.</i> |
| 02 | Сообщение <i>Конечное положение Ворота Закр.</i> |
| 03 | Сообщение <i>Конечное промежуточное положение (Откр. 1/2)</i> |
| 04 | Импульсный сигнал при команде <i>Ворота Откр.</i> или сигнал <i>Требование въезда</i> |
| 05 | Сообщение <i>Сообщение о неисправности на дисплее (сбой)</i> |
| 06 | Непрерывный предупреждающий сигнал для защиты ворот от наезда/для предварительного предупреждения (программирование времени в меню программы 09) |
| 07 | Мигающий предупреждающий сигнал для защиты ворот от наезда/для предварительного предупреждения (программирование времени в меню программы 09) |
| 08 | Сообщение <i>Привод работает</i> |
| 09 | Сообщение <i>Инспекция</i> |

1) Заводская настройка

Теперь Вы можете выбрать один из следующих вариантов:

Выход из меню программы:

- ▶ Нажмите один раз на клавишу **Стоп.**
На дисплее высвечивается актуальный номер меню программы.
Программирование функций в этом меню программы закончено.

Программирование других функций:

1. Выберите меню программы с помощью клавиш **Ворота Откр.** или **Ворота Закр.**
2. Измените функции.

Завершение программирования:

- ▶ Нажмите и в течение 3 секунд удерживайте нажатой **клавишу программирования.**
На дисплее высвечивается соответствующее положение ворот.

6.5.15 Меню программы 21: проверка самоконтролирующего контакта калитки

В этом меню производится включение и выключение проверки самоконтролирующего контакта калитки, подключенного к гнезду X31 (плата предохранителя замыкающего контура).

Порядок использования меню:

1. Блок управления еще не находится в режиме программирования:

Начните программирование, нажав **клавишу программирования** (см. главу 6.4.1 на странице 31).

2. С помощью клавиш **Ворота Откр.** или **Ворота Закр.** выберите нужное меню программы (см. гл. 6.4.2 на странице 32).

3. Нажмите один раз на клавишу **Стоп**.

На дисплее появится мигающий номер запрограммированной функции.

Настройка функции:

► Нажмите клавишу **Ворота Откр.**

Каждое нажатие клавиши повышает номер функции (макс. номер функции $\square \square$).

или

► Нажмите клавишу **Ворота Закр.**

Каждое нажатие клавиши уменьшает номер функции (мин. номер функции $\square \square$).

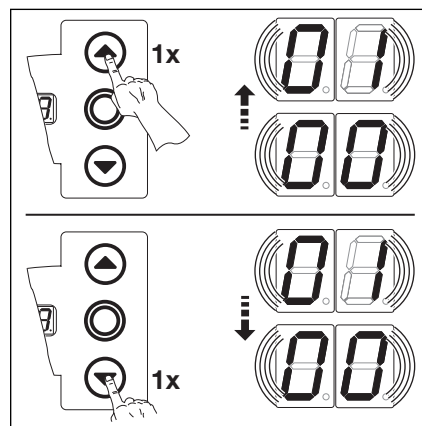


Рис. 6–37: Выбор номера функции

УКАЗАНИЕ:

Номер функции $\square \square$:

При этом программировании желтый светодиод блока обработки сигналов предохранителя замыкающего контура гаснет в конечном положении **Ворота Закр.**

Табл. 11: Программируемые функции

| | |
|---------------------------------|---|
| $\square \square$ ¹⁾ | Проверка самоконтроля отключена |
| $\square \square$ | Проверка самоконтроля включена. При отрицательном результате самоконтроля движение ворот невозможно, высвечивается сообщение о неисправности № 16. |

1) Заводская настройка

Теперь Вы можете выбрать один из следующих вариантов:

Выход из меню программы:

► Нажмите один раз на клавишу **Стоп**.

На дисплее высвечивается актуальный номер меню программы. Программирование функций в этом меню программы закончено.

Программирование других функций:

1. Выберите меню программы с помощью клавиш **Ворота Откр.** или **Ворота Закр.**
2. Измените функции.

Завершение программирования:

- Нажмите и в течение 3 секунд удерживайте нажатой **клавишу программирования**. На дисплее высвечивается соответствующее положение ворот.

6.5.16 Меню программы 99: возврат данных в первоначальное состояние

В этом меню различные данные программы управления могут быть возвращены в первоначальное состояние.

Порядок использования меню:

- Блок управления еще не находится в режиме программирования:**
Начните программирование, нажав **клавишу программирования** (см. главу 6.4.1 на странице 31).
- С помощью клавиш **Ворота Откр.** или **Ворота Закр.** выберите нужное меню программы (см. главу 6.4.2 на стр. 32).
- Нажмите один раз на клавишу **Стоп**.
На дисплее появится мигающий номер запрограммированной функции.

Настройка функции:

- ▶ Нажмите клавишу **Ворота Откр.**
Каждое нажатие клавиши повышает номер функции (макс. номер функции **05**).

или

- ▶ Нажмите клавишу **Ворота Закр.**
Каждое нажатие клавиши уменьшает номер функции (мин. номер функции **01**).
При номере функции **01** возврат данных в первоначальное состояние не производится.

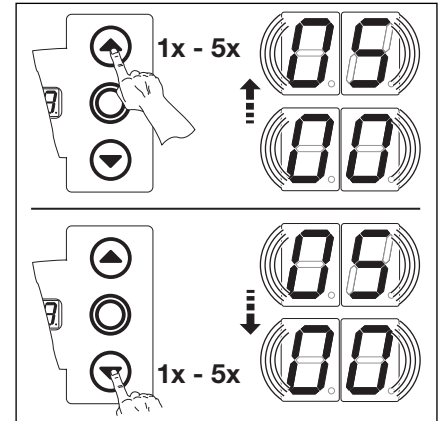


Рис. 6–38: Выбор номера функции

УКАЗАНИЕ:

Указания относительно номера функции **02**:

В целях диагностики в запоминающем устройстве неисправностей записывается 00. Данная маркировка является начальной для вновь появляющихся сообщений о неисправностях (сервисное меню **01**).

Табл. 12: Программируемые функции

| | |
|-------------------------|---|
| 00 ¹⁾ | Никаких изменений |
| 01 | Возврат первоначальных значений периодичности технического обслуживания. |
| 02 | Запись неисправностей в блоке памяти |
| 03 | Возврат функций в состояние заводской настройки, начиная с меню программы 05 |
| 04 | Возврат функций всех меню в состояние заводской настройки |
| 05 | Стирание конечного промежуточного положения Откр. ½ (AWG/TPG) |

1) Заводская настройка

Теперь Вы можете выбрать один из следующих вариантов:

Выход из меню программы:

- ▶ Нажмите один раз на клавишу **Стоп**.
На дисплее высвечивается актуальный номер меню программы. Программирование функций в этом меню программы закончено.

Программирование других функций:

- Выберите меню программы с помощью клавиш **Ворота Откр.** или **Ворота Закр.**
- Измените функции.

Завершение программирования:

- ▶ Нажмите и в течение 3 секунд удерживайте нажатой **клавишу программирования**.
На дисплее высвечивается соответствующее положение ворот.

6.6 Кулачковый конечный выключатель

6.6.1 Меню программы 01: Определить способ монтажа (NES)

Меню программы **00** (см. главу 6.5.1) должно быть заранее запрограммировано на номер функции **1** (кулачковый конечный выключатель).

Порядок использования меню:

1. Блок управления еще не находится в режиме программирования:

Начните программирование, нажав **клавишу программирования** (см. главу 6.4.1 на странице 31).

2. С помощью клавиш **Ворота Откр.** или **Ворота Закр.** выберите меню программы (см. главу 6.4.2 на странице 32).

3. Нажмите один раз на клавишу **Стоп.**

Дисплей показывает способ монтажа «Горизонтальный» **≡ ≡**.

Определить способ монтажа

1. Для способа монтажа в вертикальном положении **1** нажмите один раз на клавишу **Ворота Откр.**

или

Для способа монтажа в горизонтальном положении **≡ ≡** нажмите один раз на клавишу **Ворота Закр.**

2. Нажмите один раз на клавишу **Стоп.**

Способ монтажа запрограммирован, на дисплее высвечивается номер меню программы **01**.

Завершение программирования:

1. Нажмите и в течение 3 секунд удерживайте нажатой **клавишу программирования.**

Дисплей показывает номер меню программы **01**.

2. Произведите дальнейшие настройки (см. гл. xxx).

УКАЗАНИЕ:

Эксплуатируйте ворота только после программирования желаемых конечных положений (см. главу 6.6.2), так как иначе происходит их прохождение, что может привести к повреждениям.

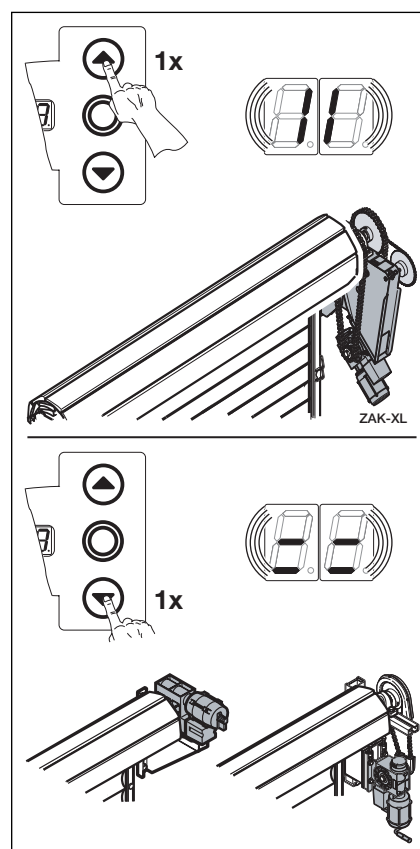


Рис. 6–39: Выбор вертикального (зеркальное отражение) или горизонтального способа монтажа

6.6.2 Программирование конечных положений Ворота Откр./Ворота Закр., горизонтальный способ монтажа (NES)

Настройка этого меню осуществляется только в режиме **Totmann**. Тонкая регулировка конечных положений может быть произведена в соответствии с главами 6.6.3/6.6.4.

Порядок использования меню:

- ▶ Из соображений безопасности откройте ворота вручную на высоту ок. 500 – 1000 мм (из конечного положения *Ворота Откр./Ворота Закр.*) (см. главу 8–2 на стр. 73).

УКАЗАНИЕ:

При движении ворот в направлении *Ворота Закр.*, следует отключить их с соблюдением указаний по безопасности. Электротехник должен установить **правовращающееся** поле.

Регулировка конечного положения *Ворота Откр.*

1. удерживайте ее на клавишу **Ворота Откр.** и удерживайте ее нажатой до тех пор (режим **Totmann**), пока ворота не достигнут своей позиции незадолго до желаемого конечного положения *Ворота Откр.* При необходимости произведите корректировку, используя клавишу **Ворота Закр.**
2. Поворачивайте неподвижный контактный кулачок для конечного положения *Ворота Откр.* (рис 6–40, **S3**, зеленого цвета) в указанном направлении (рис. 6–41), пока не сработает соответствующий переключатель и на 7-сегментном дисплее не загорится верхняя риска (рис. 6–42).
3. Удерживая неподвижный контактный кулачок в этом положении, затяните расположенный посередине резьбовой стержень (SW 2,5) (рис. 6–42).

Регулировка защитного конечного выключателя «Ворота Откр.»

1. Поворачивайте неподвижный контактный кулачок для защитного конечного выключателя *Ворота Откр.* (рис. 6–43, **S1**, красного цвета) в указанном направлении (рис. 6–44) и настроить таким образом, чтобы сразу после прохождения конечного выключателя **S3** был задействован защитный конечный выключатель.
2. Удерживая неподвижный контактный кулачок в этом положении, затяните расположенный посередине резьбовой стержень (SW 2,5) (рис. 6–45).

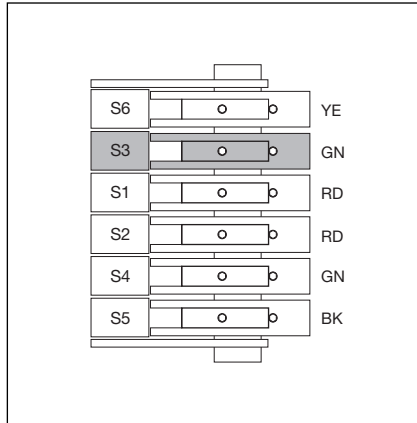


Рис. 6–40: Неподвижный контактный кулачок **S3**: конечное положение «Ворота Откр.»

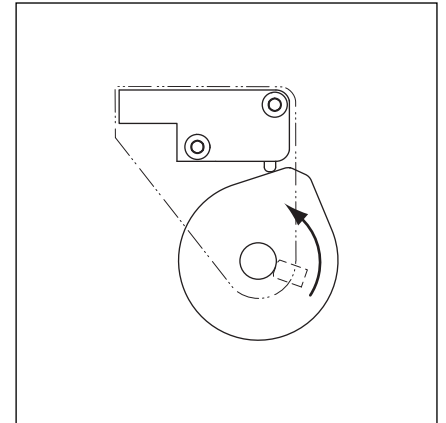


Рис. 6–41: Направление включения неподвижного контактного кулачка **S3**: конечное положение «Ворота Откр.»

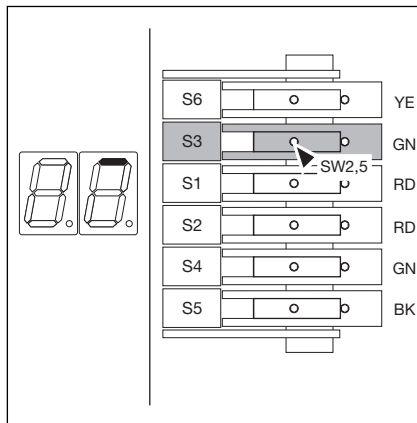


Рис. 6–42: Индикатор конечного положения «Ворота Откр.», фиксирование кулачков

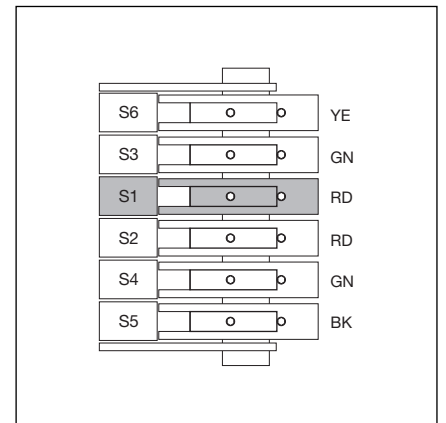


Рис. 6–43: Неподвижный контактный кулачок **S1**: защитный конечный выключатель «Ворота Откр.»

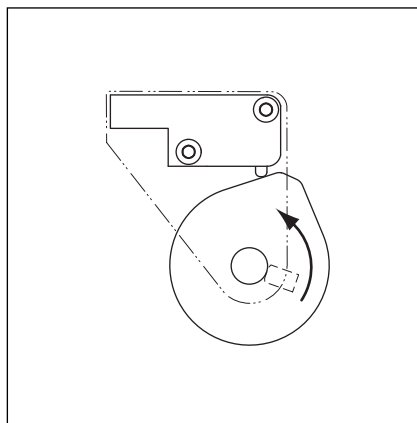


Рис. 6–44: Направление включения неподвижного контактного кулачка **S1**: защитный конечный выключатель «Ворота Откр.»

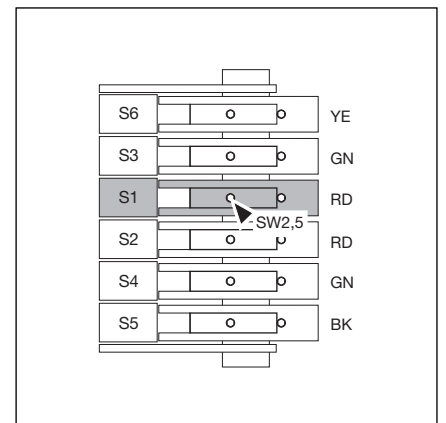


Рис. 6–45: Фиксирование кулачков

Регулировка конечного положения Ворота Закр.

1. Нажмите на клавишу **Ворота Закр.** и удерживайте ее нажатой до тех пор (режим Totmann), пока ворота не достигнут своей позиции незадолго до желаемого конечного положения *Ворота Закр.*. При необходимости произведите корректировку, используя клавишу **Ворота Откр.**
2. Поворачивайте неподвижный контактный кулачок для конечного положения *Ворота Закр.* (рис. 6-46, **S4**, зеленого цвета) в указанном направлении до тех пор (рис. 6-47), пока не сработает соответствующий переключатель и на 7-сегментном дисплее не загорится верхняя риска (рис. 6-48).
3. Удерживая неподвижный контактный кулачок в этом положении, потяните расположенный посередине резьбовой стержень (SW 2,5) (рис. 6-48).

УКАЗАНИЕ:

У рулонных ворот в конечном положении *Ворота Закр.* 2-3 нижних профиля должны плотно прилегать друг к другу.

Регулировка защитного конечного выключателя Ворота Закр.

1. Поворачивайте неподвижный контактный кулачок для защитного конечного выключателя *Ворота Закр.* (рис. 6-49, **S2**, красного цвета) в указанном направлении (рис. 6-50) и настройте таким образом, чтобы сразу после прохождения конечного выключателя **S4** сработал защитный конечный выключатель.
2. Удерживая неподвижный контактный кулачок в этом положении, затяните расположенный посередине резьбовой стержень (SW 2,5) (рис. 6-51).

Проверка конечных положений

1. Действительно достигнутое конечное положение может быть установлено только после полного прохождения ворот позициями *Ворота Откр.* и *Ворота Закр.*
2. Замыкающий профиль должен прилегать к полу.
3. Максимально 35 профилей закреплены друг за другом над замыкающим профилем, остальные профили полотна ворот висят.
4. С помощью тонкой регулировки (главы 6.6.3/6.6.4) можно целенаправленно приблизиться к желаемому конечному положению.
5. Затем следует еще раз проверить настройку защитного конечного выключателя.

Завершающие действия

- ▶ После завершения регулировочных работ привинтите крышку корпуса подключения электродвигателя.

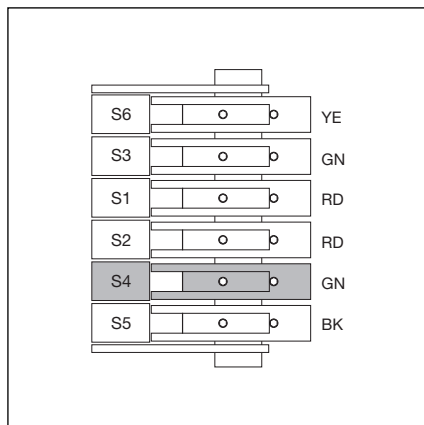


Рис. 6-46: Неподвижный контактный кулачок **S4**: конечное положение «Ворота Закр.»

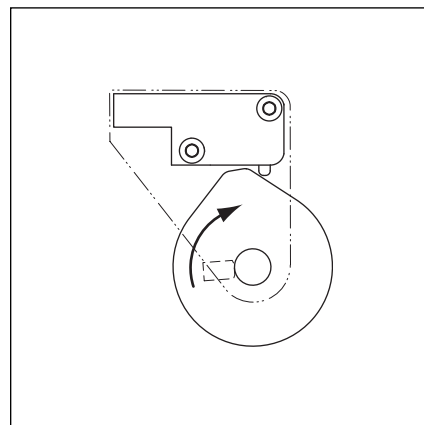


Рис. 6-47: Направление движения неподвижного контактного кулачка **S4**: конечное положение «Ворота Закр.»

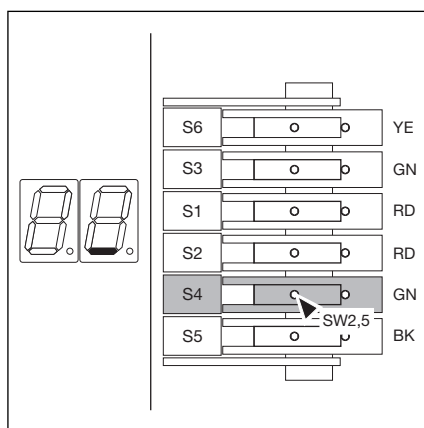


Рис. 6-48: Индикатор конечного положения «Ворота Закр.», фиксирование кулачков

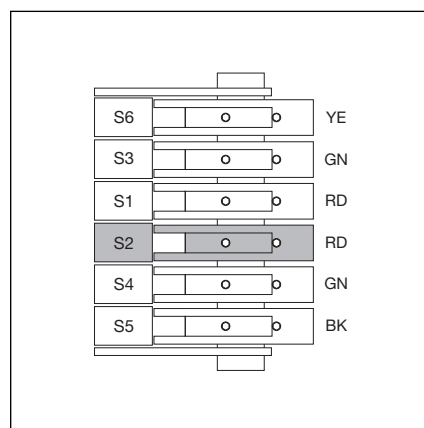


Рис. 6-49: Неподвижный контактный кулачок **S2**: защитный конечный выключатель «Ворота Закр.»

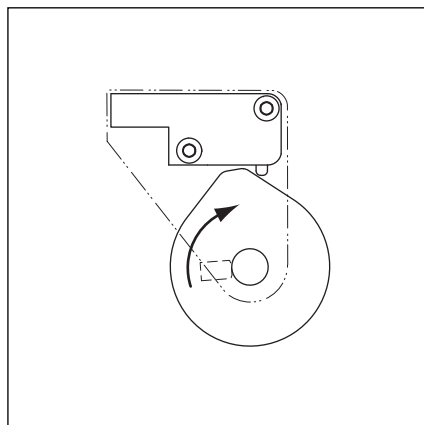


Рис. 6-50: Направление включения неподвижного контактного кулачка **S2**: защитный конечный выключатель «Ворота Закр.»

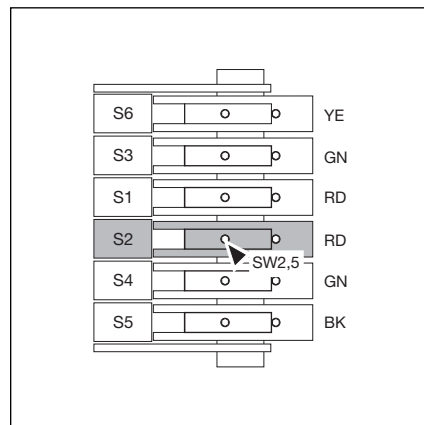


Рис. 6-51: Фиксирование кулачков

6.6.3 Тонкая регулировка конечного положения Вороты Откр., горизонтальный способ монтажа (NES)

Тонкая регулировка конечного положения Вороты Откр.

1. Нажмите на клавишу **Ворота Откр.** и удерживайте ее нажатой до тех пор (режим Totmann), пока привод не остановится в конечном положении **Вороты Откр.**
2. Если желаемое положение не будет достигнуто, то с помощью тонкой регулировки кулачка можно будет приблизиться к данному положению.
3. Поверните в указанном, желаемом направлении резьбовой стержень (SW 2,5) в неподвижном контактном кулачке для конечного положения **Вороты Откр.** (рис. 6–52, **S3**, зеленого цвета).

УКАЗАНИЕ:

Тонкая регулировка должна производиться всегда последовательно, небольшими этапами. При этом действительно достигнутое конечное положение должно быть заново проверено путем перемещения ворот полностью в противоположное направление и снова обратно.

Завершающие действия

- После завершения регулировочных работ привинтите крышку корпуса подключения электродвигателя.

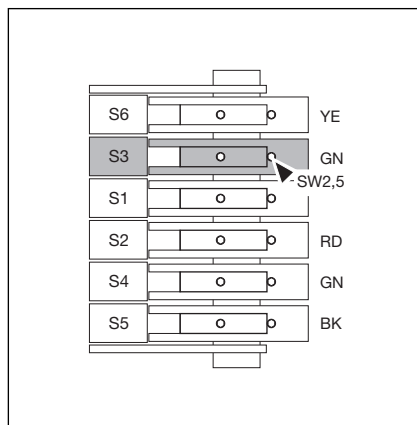


Рис. 6–52: Тонкая регулировка неподвижного контактного кулачка **S3**: конечное положение «Ворота Откр.»

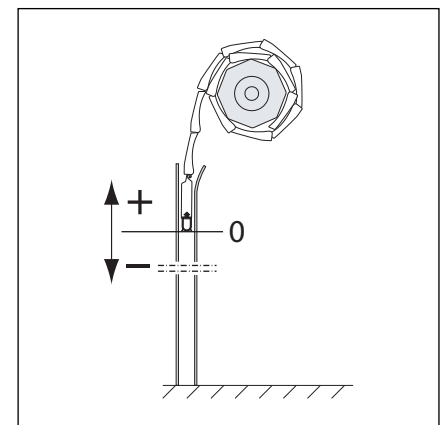


Рис. 6–53: Направление движения для тонкой регулировки: конечное положение «Ворота Откр.»

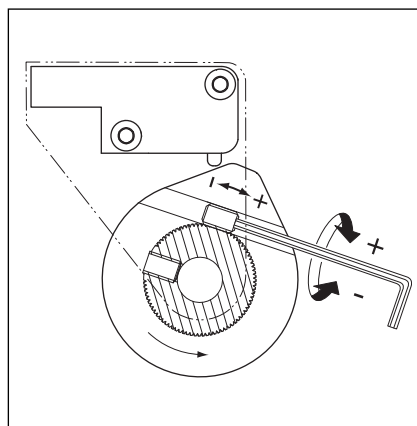


Рис. 6–54: Тонкая регулировка неподвижного контактного кулачка **S3**: конечное положение «Ворота Откр.»

6.6.4 Тонкая регулировка конечного положения Ворота Закр., горизонтальный способ монтажа (NES)

Тонкая регулировка конечного положения Ворота Закр.

1. Нажмите на клавишу **Ворота Закр.** и удерживайте ее нажатой до тех пор (режим Totmann), пока привод не остановится в конечном положении Ворота Закр.
2. Если желаемое положение не будет достигнуто, то с помощью тонкой регулировки кулачка можно будет приблизиться к данному положению.
3. Поверните в указанном, желаемом направлении резьбовую стержень (SW 2,5) в неподвижном контактном кулачке для конечного положения Ворота Закр. (рис. 6–55, **S4**, зеленого цвета).

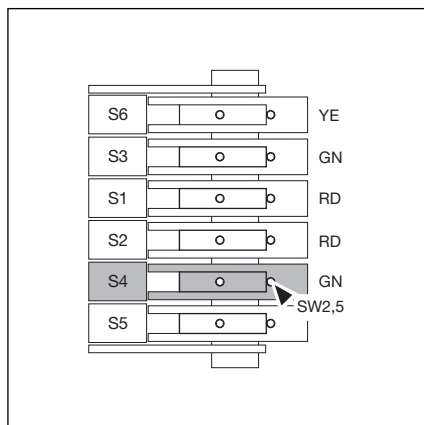


Рис. 6–55: Тонкая регулировка неподвижного контактного кулачка **S4**: конечное положение «Ворота Закр.»

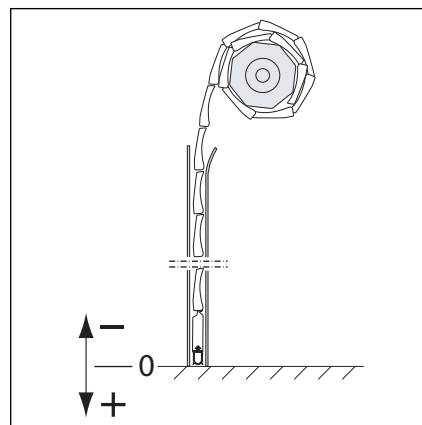


Рис. 6–56: Направление движения для тонкой регулировки: конечное положение «Ворота Закр.»

УКАЗАНИЕ:

Тонкая регулировка должна производиться всегда последовательно, небольшими этапами. При этом действительно достигнутое конечное положение должно быть заново проверено путем перемещения ворот полностью в противоположное направление и снова обратно.

Завершающие действия

- После завершения регулировочных работ привинтите крышку корпуса подключения электродвигателя.

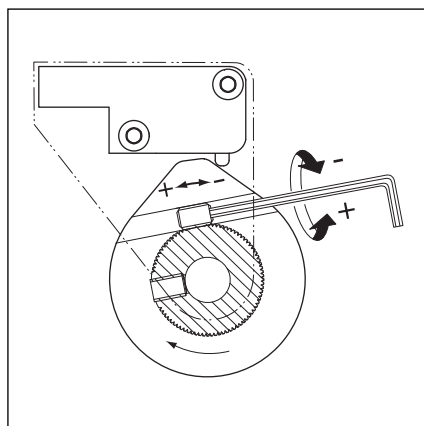


Рис. 6–57: Тонкая регулировка неподвижного контактного кулачка **S4**: конечное положение «Ворота Закр.»

6.6.5 Программирование конечного выключателя SKS-стоп (NES)

Для исключения неверных реакций (например, нежелательного реверсирования) конечный выключатель SKS-стоп деактивирует предохранитель замыкающего контура/VLR незадолго до достижения конечного положения *Ворота Закр.*

Регулировка положения SKS-стоп

1. С помощью клавиши **Ворота Закр.** переместите ворота в данном направлении не доходя примерно ≤ 50 мм до конечного положения *Ворота Закр.* (режим Totmann). При необходимости корректировку, используя клавишу **Ворота Откр.**
2. Поворачивайте неподвижный контактный кулачок для положения SKS-стоп (рис. 6–59, **S5**, черного цвета) в указанном направлении до тех пор (рис. 6–60), пока не сработает соответствующий переключатель.
3. Удерживая неподвижный контактный кулачок в этом положении, затяните расположенный посередине резьбовой стержень (SW 2,5) (рис. 6–61).

УКАЗАНИЕ:

У рулонных ворот в конечном положении *Ворота Закр.* 2–3 нижних профиля должны плотно прилегать друг к другу. При определении конечных положений необходимо учитывать движение ворот по инерции. Поэтому SKS-стоп и конечное положение *Ворота Закр.* могут совпасть.

Предохранитель замыкающего контура не должен заезжать на блок рядом с упором, поскольку в этом случае он может быть поврежден.

Проверка положения SKS-стоп

УКАЗАНИЕ:

Выполнение данного испытания обязательно!

Устройство безопасности должно распознать образец для испытания до деактивации с помощью SKS-стоп и остановить движение ворот в направлении конечного положения *Ворота Закр.*

- ▶ Образец для испытания для проверки SKS-стоп: колода макс. 50 мм высотой.

Если образец для испытания не был распознан (ворота продолжают движение и «наезжают» на него), необходимо предпринять следующие действия:

- ▶ Настроить SKS-стоп немного ниже

Завершающие действия

- ▶ После завершения регулировочных работ привинтите крышку корпуса подключения электродвигателя.

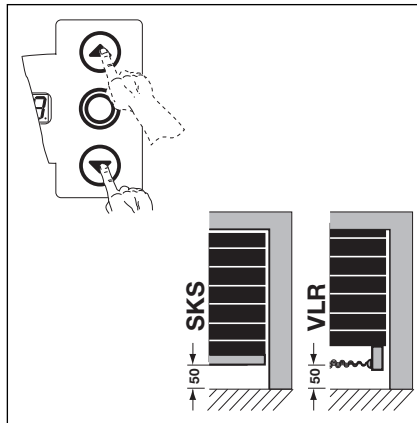


Рис. 6–58: Положение SKS-стоп

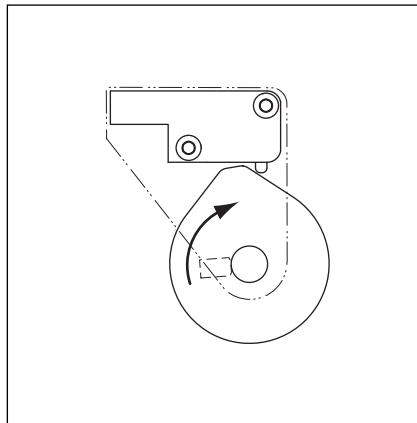


Рис. 6–60: Направление включения неподвижного контактного кулачка **S5**: положение SKS-стоп

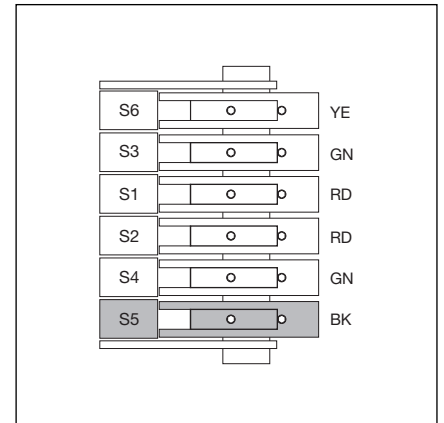


Рис. 6–59: Неподвижный контактный кулачок **S5**: положение SKS-стоп

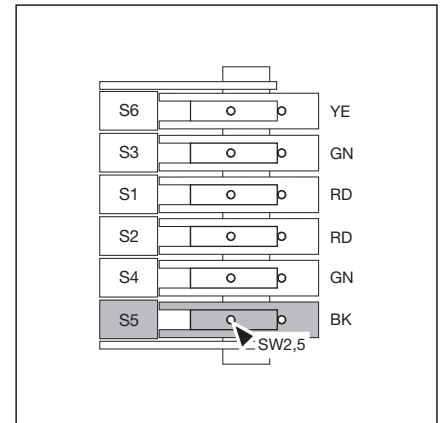


Рис. 6–61: Фиксирование кулачков

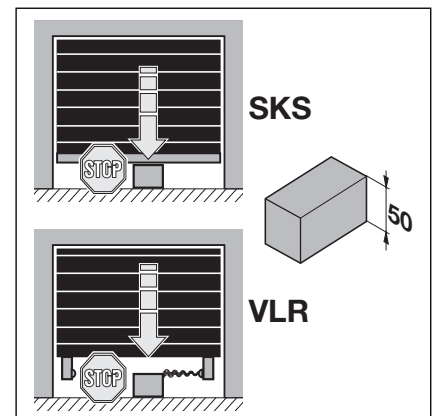



Рис. 6–62: Проверка положения SKS-стоп

7 Вспомогательные принадлежности и средства расширения

7.1 Общие положения

| | |
|---|---|
|  | ⚠ ОПАСНО ДЛЯ ЖИЗНИ! |
| | <p>Опасное для жизни напряжение сети</p> <p>При контакте с электричеством существует опасность получить смертельный электрический удар.</p> <ul style="list-style-type: none"> ▶ Перед монтажом вспомогательных принадлежностей и средств расширения необходимо отключить блок управления от сети и в соответствии с правилами техники безопасности принять меры, исключающие его случайное включение. ▶ Разрешается монтировать только вспомогательные принадлежности и средства расширения, разрешенные изготовителем этого блока управления. ▶ Необходимо соблюдать местные правила и нормы безопасности. ▶ Сетевые провода и кабели блока управления необходимо прокладывать в отдельных системах прокладки. |

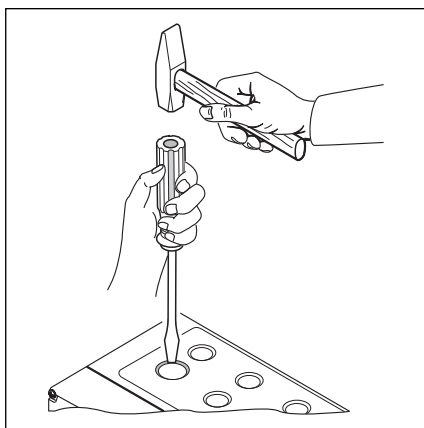


Рис. 7-1: Для дооснащения кабельной арматурой с резьбовым соединением выбивайте предварительно выдавленные места гнезд только при **закрытой** крышке.

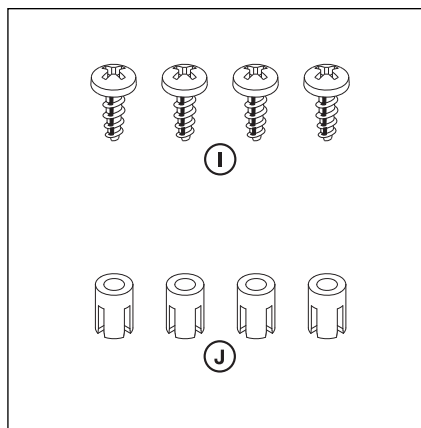


Рис. 7-2: Пакет со вспомогательными принадлежностями для платы расширения

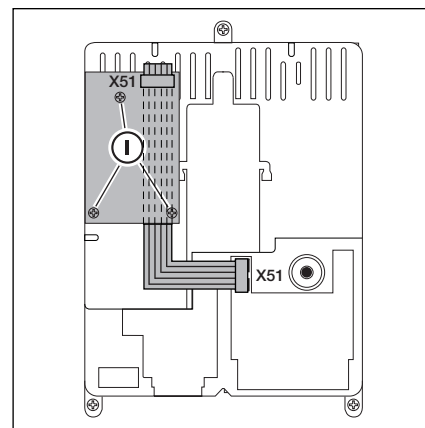


Рис. 7-3: Монтаж платы расширения по ширине единицы деления в корпусе блока управления и кабель для X51

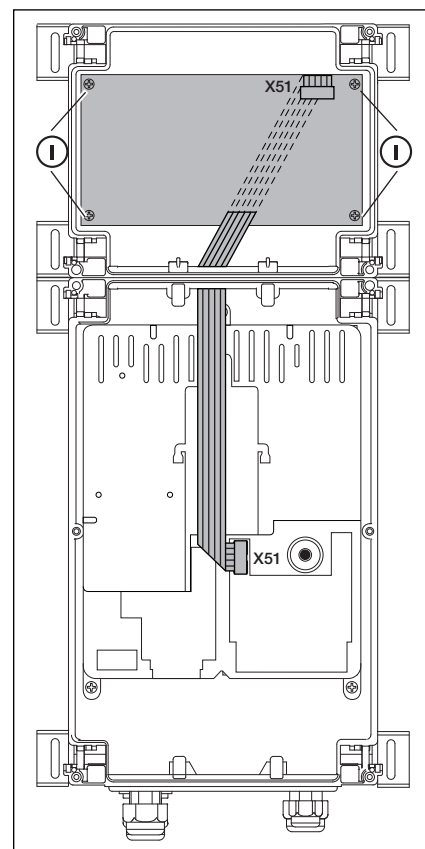
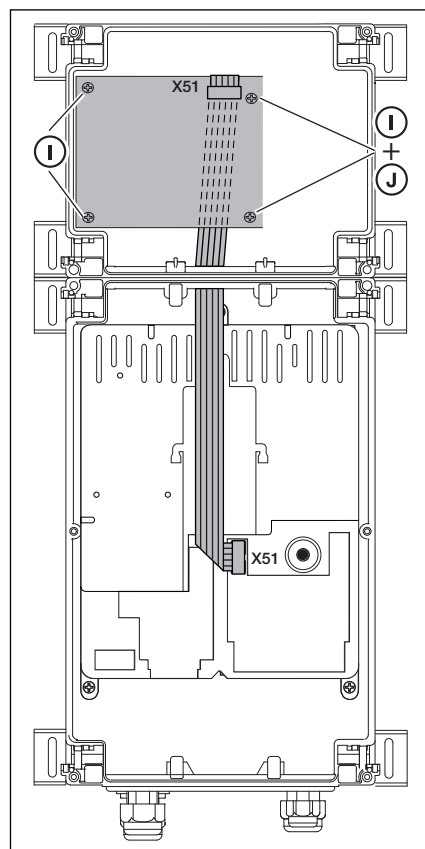
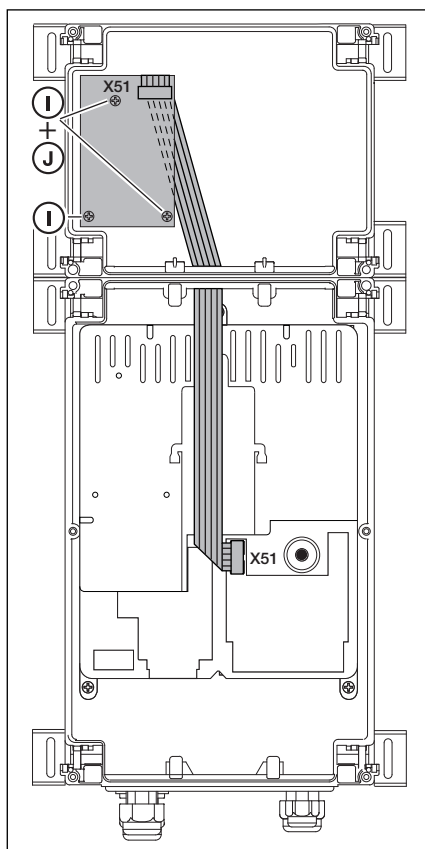


Рис. 7-4: Плата расширения по ширине единицы деления в дополнительном корпусе и кабель для X51

Рис. 7-5: Плата расширения по ширине двух единиц деления в дополнительном корпусе и кабель для X51

Рис. 7-6: Плата расширения по ширине трех единиц деления в дополнительном корпусе и кабель для X51

7.2 Предохранитель замыкающего контура (SKS)

Предохранитель замыкающего контура состоит из следующих компонентов (см. рис. 7–7 на стр. 63):

- Ответвляющая розетка с платой предохранителя замыкающего контура **(1)** (подсоединение устройств безопасности, движущихся вместе с полотном ворот)
- Ответвляющая розетка с адаптерной платой, спиральный провод и системный провод **(2)**

Реакция привода на сигналы устройств безопасности должна быть запрограммирована в меню программы **11**.

| Плата SKS (1) | |
|---------------|---|
| X30 | Подключение спирального провода в качестве средства соединения с адаптерной платой (2) |
| X31 | Подключение, например, напольного запирающего устройства, устройства запираения на ночь |
| X32 | Подключение оптосенсора предохранителя замыкающего контура (приемник (4) , с черной заливочной массой) УКАЗАНИЕ: Не подключайте одновременно прибор к гнезду X33! |
| X33 | Подключение планки с омическими контактами 8k2 (WKL), гнездо, X34 тогда должно быть оборудовано штекерной перемычкой! УКАЗАНИЕ: Не подключайте одновременно прибор к гнезду X32! |
| X34 | Подключение оптосенсора предохранителя замыкающего контура (приемник (3) , с серой заливочной массой) |
| 24 В | Светодиод (зеленый) горит при наличии рабочего напряжения (= все в порядке) |
| SKS | Светодиод (красный) горит, когда сработал замыкающий контур (= сбой) |
| RSK | Светодиод (желтый) горит при замыкании цепи тока покоя (= все в порядке) |

| Адаптерная плата спирального провода/системного провода (2) | |
|---|--|
| X30 | Подсоединение спирального провода и системного провода в качестве средств подключения к блоку управления |

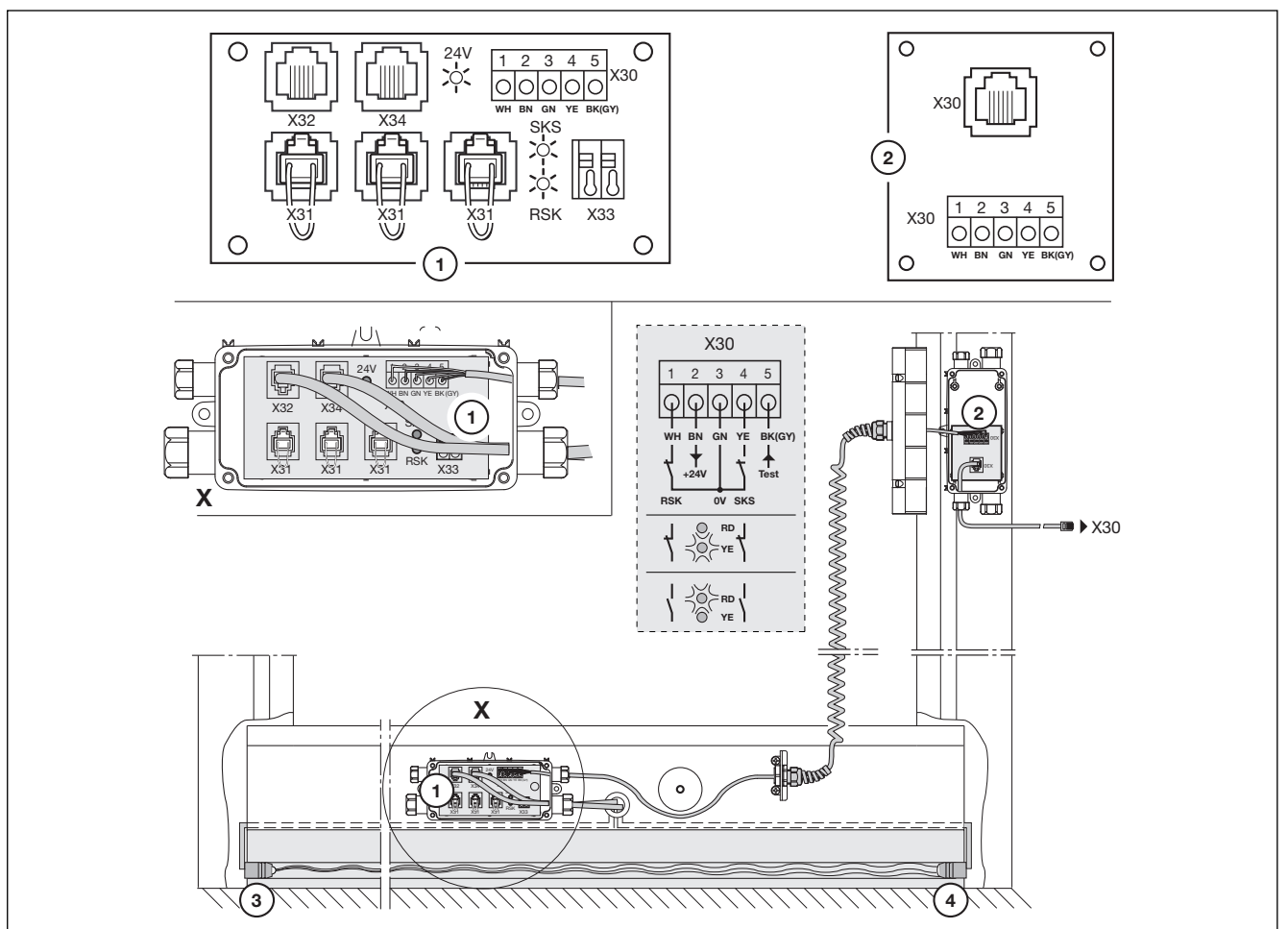


Рис. 7–7: Предохранитель замыкающего контура

7.3 Устройство защиты от затягивания EZS

Устройство защиты от затягивания состоит из следующих компонентов (см. рис. 7–8 на стр.64):

- Ответительная коробка с платой расширения LS (1) и параллельным распределителем системных проводов (4)
- Передатчик и приемник светового барьера для внешней и внутренней сторон ворот (2, 3)

Реакция привода на сигналы устройств безопасности должна быть запрограммирована в меню программы 12.

| Плата расширения LS (1) | |
|-------------------------|--|
| A | Подключение параллельного распределителя (4) светового барьера с внешней стороны ворот. Цвет кабеля передатчика – серый , цвет кабеля приемника белый , цвет кабеля подключения к плате – черный . |
| B | Подключение параллельного распределителя (4) светового барьера с внутренней стороны ворот. Цвет кабеля передатчика – серый , цвет кабеля приемника белый , цвет кабеля подключения к плате – черный . |
| C | Подключение системного провода от гнезда X20 блока управления, цвет кабеля черный . |
| LS/SKS | Светодиод (красный) горит, когда происходит «прерывание» (срабатывание) световых барьеров (= сбой) |
| RSK | Светодиод (желтый) не используется |

Проверка луча по всей ширине ворот

Отражение света от полотна ворот может повлиять на надежную работу световых барьеров, поэтому надо обязательно проверить лучи каждой пары световых барьеров следующим образом:

- ▶ Взять какой-либо вспомогательный предмет для испытания (диаметром 14 мм) и провести им сквозь луч в сторону закрытой завесы ворот. Луч должен прерваться по всей ширине ворот. Это можно проверить при помощи переключения светодиода на приемнике.

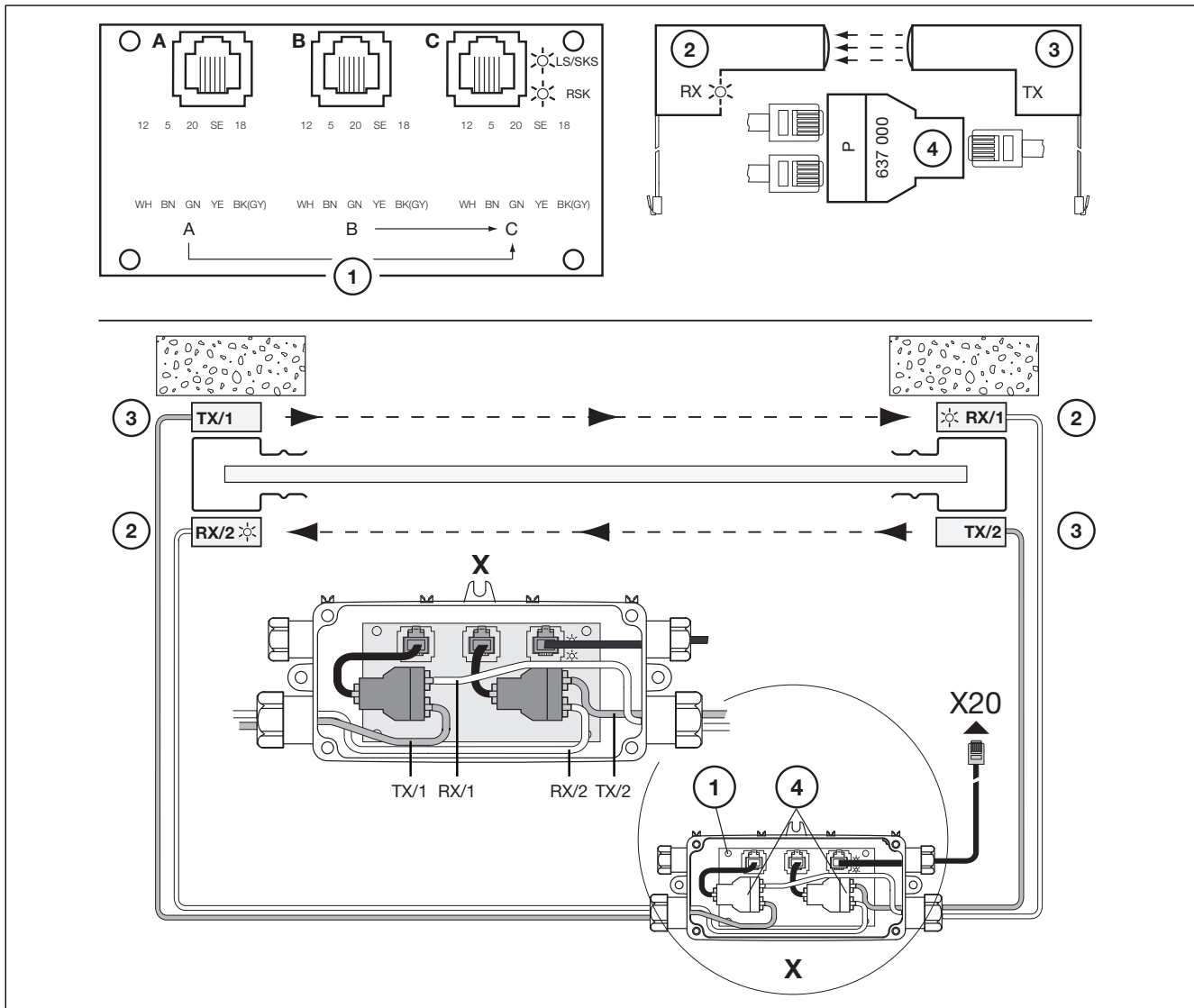


Рис. 7–8: Устройство защиты от затягивания

7.4 Многофункциональная плата

На многофункциональной плате находятся два релейных контакта для сигнализации конечного положения, импульсного сигнала при подаче команды *Ворота Откр.*, сигнала *Автоматическое Закрывание «Выкл.»*, сообщения о неисправностях и системы защиты от наезда / времени для предупреждающего сигнала о движении ворот. Соответствующая функция настраивается в меню программы **18** – для реле **1** и в меню **19** – для реле **2**.

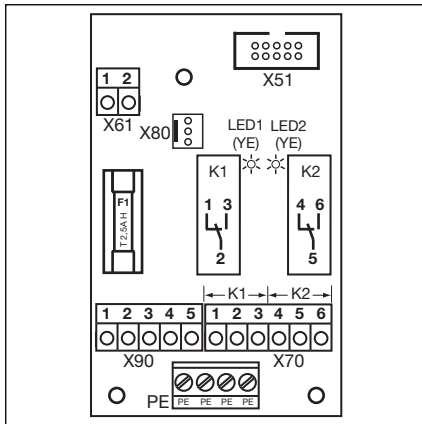


Рис. 7–9: Схема расположения компонентов платы

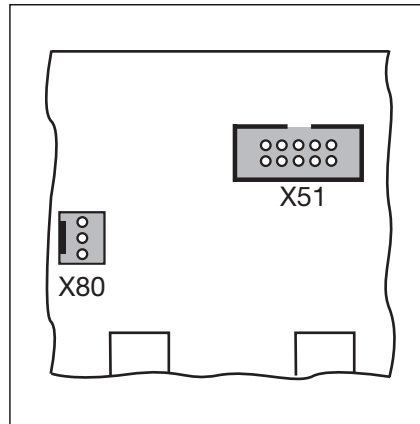


Рис. 7–10: X51 = гнездо для подключения к блоку управления, X80 = гнездо для подключения плат конечных положений

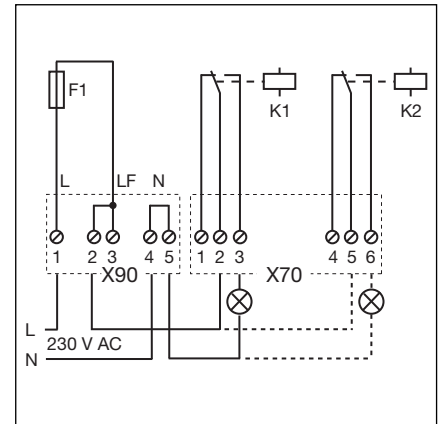


Рис. 7–11: Электрическая схема реле и пример подключения лампы 230 В

| Подключения многофункциональной платы | | | |
|---------------------------------------|--|--|---|
| X51 | Подключение к блоку управления | | |
| X70 | Подключение реле K1 | | |
| | Зажим 1 | Размыкающий контакт | Максимальная нагрузка на контакты: 500 Вт / 250 В переменного тока, 2,5 А / 30 В постоянного тока |
| | Зажим 2 | Общий контакт | |
| | Зажим 3 | Замыкающий контакт | |
| X70 | Подключение реле K2 | | |
| | Зажим 4 | Размыкающий контакт | Максимальная нагрузка на контакты: 500 Вт / 250 В переменного тока, 2,5 А / 30 В постоянного тока |
| | Зажим 5 | Общий контакт | |
| | Зажим 6 | Замыкающий контакт | |
| X80 | Подключение платы конечных положений (см. главу 7.6 на странице 65) для сигнализации конечного положения. Плата обеспечивает беспотенциальные контакты для сообщений <i>Ворота Откр.</i> и <i>Ворота Закр.</i> | | |
| X90 | Зажим 1/Зажим 2 | Здесь при помощи предохранителя F1 (Т 2,5А Н 250 В) обеспечивается защита напряжения для потребителей с рабочим напряжением 230 В. | |

УКАЗАНИЕ:

Желтая светодиодная лампа показывает активированное реле

7.5 Плата датчика конечных положений

Плата конечных положений с беспотенциальными контактами.

- При подключении к гнезду **X80** многофункциональная плата/плата регулирования движения дополнена функцией сигнализации конечных положений.
- При подключении к гнезду **X82** плата регулирования движения/плата централизованного управления дополнена функцией программируемых сигналов (меню программы **18** для реле **1** и меню программы **19** для реле **2**).

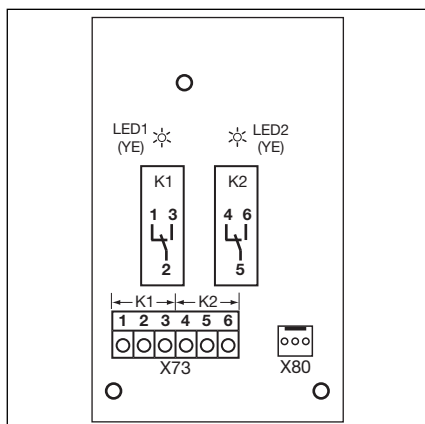


Рис. 7-12: Схема расположения компонентов платы

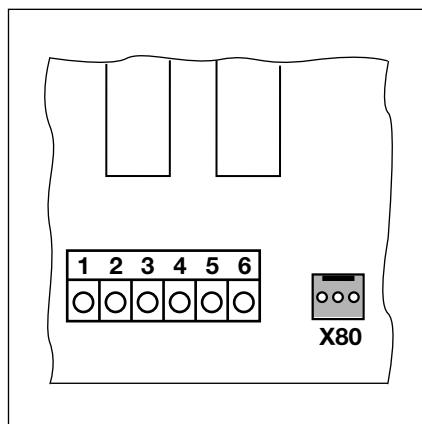


Рис. 7-13: Подключение к имеющимся платам с помощью X80

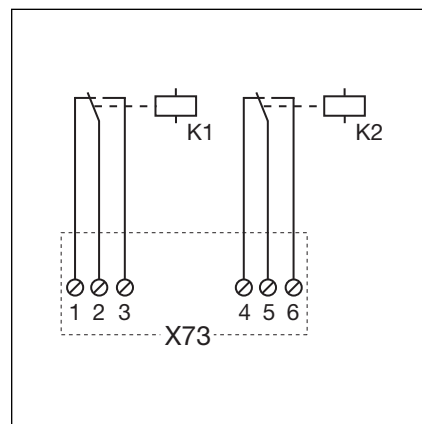


Рис. 7-14: Электрическая схема реле

УКАЗАНИЕ:

Желтая светодиодная лампа показывает активированное реле

| Подключение к планке с зажимами X73, реле K1 (сообщение конечного положения <i>Ворота Откр.</i>) | | |
|---|---------------------|---|
| Зажим 1 | Размыкающий контакт | Максимальная нагрузка на контакты: 500 Вт / 250 В переменного тока, 2,5 А / 30 В постоянного тока |
| Зажим 2 | Общий контакт | |
| Зажим 3 | Замыкающий контакт | |
| Подключение к планке с зажимами X73, реле K2 (сообщение конечного положения <i>Ворота Закр.</i>) | | |
| Зажим 4 | Размыкающий контакт | Максимальная нагрузка на контакты: 500 Вт / 250 В переменного тока, 2,5 А / 30 В постоянного тока |
| Зажим 5 | Общий контакт | |
| Зажим 6 | Замыкающий контакт | |

8 Техническое обслуживание и сервис

8.1 Общая информация о техническом обслуживании и сервисе

| ⚠ ОСТОРОЖНО |
|--|
| <p>Напряжение сети и опасность получения травм</p> <p>При выполнении работ по техническому обслуживанию и сервисному уходу может возникнуть опасность получения травм. Поэтому необходимо обратить внимание на следующие указания:</p> <ul style="list-style-type: none"> ▶ Работы по техобслуживанию и сервисному уходу должны выполняться только авторизованным персоналом, имеющим соответствующее образование в соответствии с местными/общепринятыми требованиями по безопасности. ▶ Перед тем, как приступить к выполнению следующих работ, отключите установку от электропитания и обезопасьте ее от случайного включения: <ul style="list-style-type: none"> – Работы по техобслуживанию и сервисному уходу – Устранение неисправностей – Замена предохранителей ▶ Деблокировка для проведения работ по техническому обслуживанию/быстрая деблокировка могут производиться только при закрытых воротах. ▶ Не стойте никогда под открытыми воротами. |

8.2 Управление воротами в обесточенном состоянии при проведении работ по техническому обслуживанию и сервисному уходу

Управление воротами в обесточенном состоянии:

1. Отключите ворота от электрической сети.
 - a. Вставьте переходник SMA/рукоятку
 - b. Поворачивая переходник SMA/активируя цепную ручную аварийную деблокировку/рукоятку, задействовать ворота в желаемое направление.

УКАЗАНИЕ:

Приведение ворот в действие с помощью переходника SMA/рукоятки/цепной ручной аварийной деблокировки предусмотрено только в случае сбоев или неисправностей.

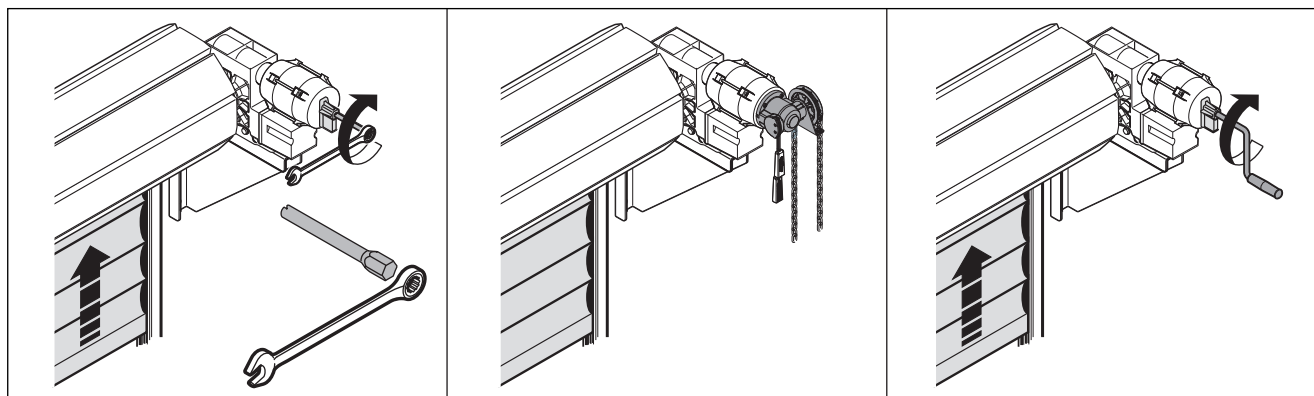


Рис. 8–1: Приведение ворот в действие с помощью переходника для монтажных и сервисных работ SMA/цепной ручной аварийной деблокировки/рукоятки

8.3 Сервисное меню

8.3.1 Порядок вызова сервисного меню

⚠ ОПАСНО!

Опасность получения травм при неконтролируемом движении ворот

При вызове сервисного меню ворота могут быть приведены в действие, в результате чего возможно защемление людей или предметов.

- ▶ Убедитесь в том, что во время приведения ворот в действие в зоне их движения нет людей или предметов.

8.3.2 Поддача электропитания и вызов сервисного меню

Осуществить подачу электропитания:

1. Вставьте вилку типа CEE в розетку.
2. Поверните главный выключатель (опция) в положение 1.

Вызов сервисного меню:

- ▶ Нажмите клавишу **Стоп** и держите ее нажатой 5 секунд. На дисплее индицируется **00**.

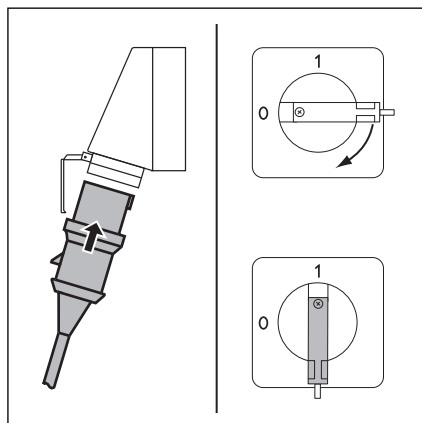


Рис. 8–2: Осуществите подачу напряжения. Установите главный выключатель (опция) в положение 1.

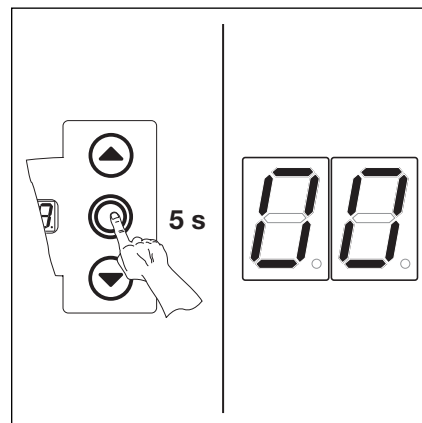


Рис. 8–3: Вызов сервисного меню

8.3.3 Выбор номеров сервисного меню

Выберите номер сервисного меню:

- ▶ Нажимайте клавишу **Ворота Откр.** до тех пор, пока не появится нужный номер сервисного меню.
- ▶ Путем нажатия клавиши **Ворота Закр.** можно «листать» в обратном направлении.

Подтвердите номер сервисного меню:

- ▶ При индикации требуемого номера сервисного меню нажмите один раз клавишу **Стоп**. На дисплее появляется мигающий символ начала ряда чисел **--**.

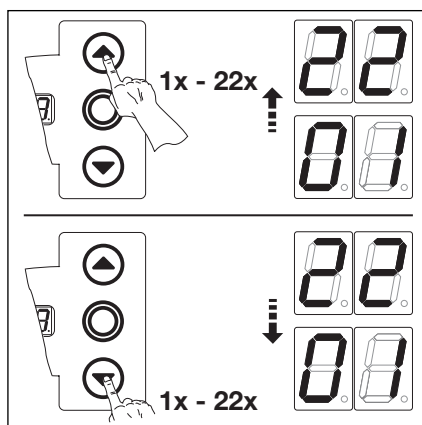


Рис. 8–4: Выберите номер сервисного меню

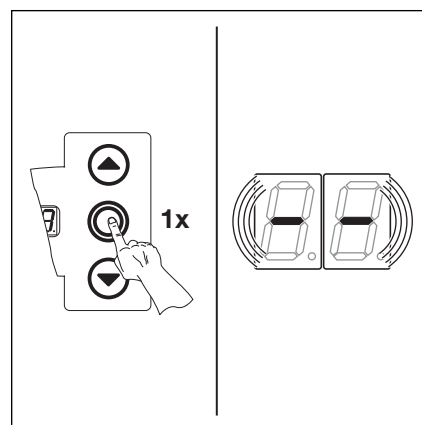


Рис. 8–5: Подтвердите номер сервисного меню. На дисплее отразится начало ряда чисел.

Вызовите индикацию всего ряда чисел:

- ▶ Нажимайте клавишу **Ворота Закр.** до тех пор, пока на дисплее не будут полностью индцированы все числа. Конец ряда чисел индцируется символами -- . При последующем нажатии клавиши **Ворота Закр.** снова отразится начало ряда чисел.

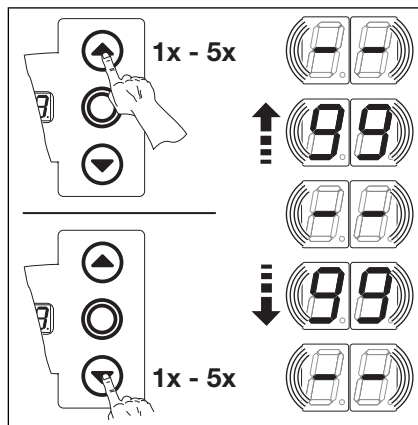


Рис. 8-6: Вызвать индикацию всего ряда чисел

Выйдите из сервисного меню:

- ▶ Нажмите один раз клавишу **Стоп.** При этом на дисплее появится номер предварительно выбранного сервисного меню (например 10).

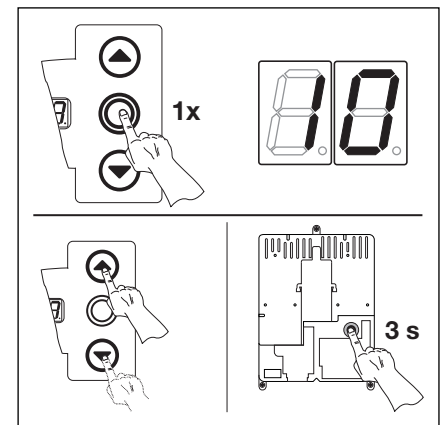


Рис. 8-7: Выход из сервисного меню. На дисплее индцируется номер сервисного меню.

Запрос других рядов чисел:

- ▶ Выберите новый номер сервисного меню и вызовите соответствующий ряд чисел.

Выход из сервисного меню:

1. Выберите номер сервисного меню 00.
 2. Нажмите один раз клавишу **Стоп.** или
- ▶ Не нажимайте в течение 30 секунд никакую клавишу. На дисплее отображается соответствующее положение ворот.

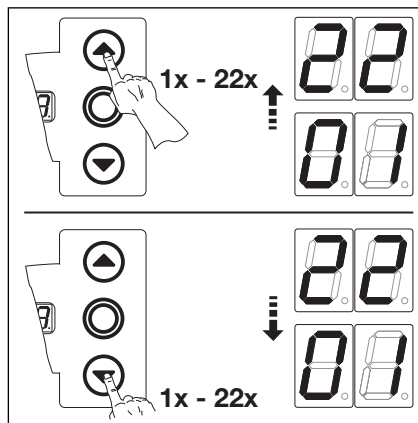


Рис. 8-8: Выбрать новый номер сервисного меню

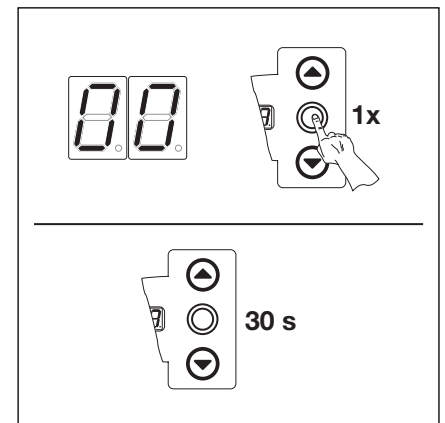


Рис. 8-9: Выйти из сервисного меню

УКАЗАНИЕ:

Если в течение 30 секунд никакая клавиша не будет нажата, то работа сервисного меню закончится автоматически.

8.4 Сервисное меню 01 – Сообщения о неисправностях

В этом меню производится индикация 10 последних неисправностей в форме двухзначного числа. При записи в блок памяти новой неисправности происходит стирание самой старой неисправности.

Порядок использования меню:

- Если блок управления еще не переведен в режим сервисного меню:**
Вызовите сервисное меню (см. главу 8.4.2 на странице 69) и перейдите в соответствующее сервисное меню.
- С помощью клавиш **Ворота Откр.** или **Ворота Закр.** выберите соответствующее сервисное меню (см. главу 8.4.3 на странице 69).
- Нажмите один раз клавишу **Стоп**.
На дисплее появится мигающая индикация начала ряда чисел.

Вызов последних 10 неисправностей:

- С помощью клавиши **Ворота Закр.** можно вызвать 10 последних неисправностей с начала ряда чисел -- до конца ряда --. Первой будет показана неисправность, возникшая последней, а последней будет показана самая старая неисправность.
Индикация неисправностей происходит в форме двухзначных чисел.

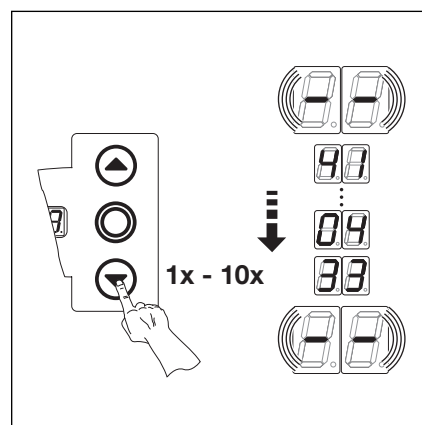


Рис. 8–10: Вызов последних 10 неисправностей. Номера неисправностей, напр. 01, 04, 03

| Номера и причины неисправностей (см. главу 8.11 на странице 77) | |
|---|-------------------------------|
| 01...04 | Разорванная цепь тока покоя |
| 11...18 | Активные защитные элементы |
| 21...28 | Движение ворот |
| 31...38 | Компоненты аппаратных средств |
| 41...48 | Системные ошибки/Связь |

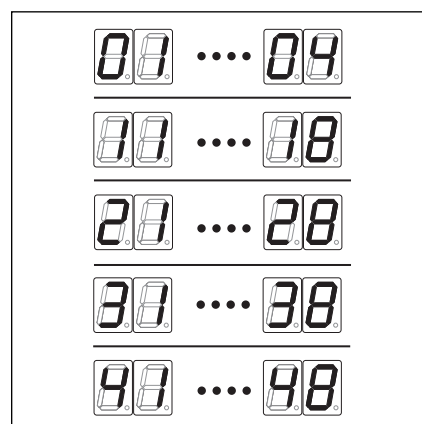


Рис. 8–11: Индикация номеров неисправностей от 01 до 48

Переход в сервисное меню с другим номером:

- Нажмите один раз клавишу **Стоп**.
- Выберите новый номер сервисного меню.

Выход из сервисного меню:

- Выберите номер сервисного меню 00.
- Нажмите один раз клавишу **Стоп**.
или
Не нажимайте в течение 30 секунд никакую клавишу.

УКАЗАНИЕ:

Если в течение 30 секунд не будет нажата никакая клавиша, то работа сервисного меню закончится автоматически.

8.5 Сервисное меню 02 – Число часов работы после последнего технического обслуживания

В этом меню происходит индикация числа часов работы в сети после последнего технического обслуживания. Возможна индикация максимум 999999 часов работы. Сброс счетчика часов работы может быть произведен в меню программы 99, функция \square \uparrow .

Порядок использования меню:

1. Если блок управления еще не переведен в режим сервисного меню:
Вызовите сервисное меню (см. главу 8.4.2 на странице 69) и перейдите в соответствующее сервисное меню.
2. С помощью клавиш **Ворота Откр.** или **Ворота Закр.** выберите соответствующее сервисное меню (см. главу 8.4.3 на странице 69).
3. Нажмите один раз клавишу **Стоп**.
На дисплее появится мигающая индикация начала ряда чисел.

Вызов числа циклов (пример 123456)

1. С помощью клавиши **Ворота Закр.** вызовите позиции сотен тысяч и десятков тысяч (например 12).
2. Путем еще одного нажатия клавиши **Ворота Закр.** вызовите позиции тысяч и сотен (например, 34).
3. Нажав клавишу **Ворота Закр.** еще раз вызовите позиции десятков и единиц (например, 56).

УКАЗАНИЕ:

После примерно 365 дней времени работы от сети на дисплее при каждом нажатии клавиши будет появляться сообщение \uparrow п. Это является указанием на то, что необходимо осуществить ежегодную инспекцию в соответствии с BGR 232.

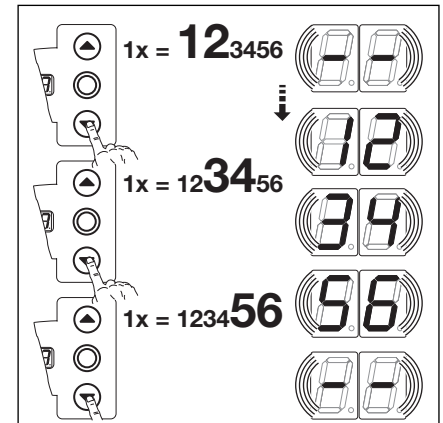


Рис. 8–12: Вызов часов работы

Переход в сервисное меню с другим номером:

1. Нажмите один раз клавишу **Стоп**.
2. Выберите новый номер сервисного меню.

Выход из сервисного меню:

1. Выберите номер сервисного меню \square \square .
2. Нажмите один раз клавишу **Стоп**.
или
Не нажимайте в течение 30 секунд никакую клавишу.

УКАЗАНИЕ:

Если в течение 30 секунд не будет нажата никакая клавиша, то работа сервисного меню закончится автоматически.

8.6 Сервисное меню 03 – Общее число рабочих циклов ворот

В этом меню происходит индикация общего числа рабочих циклов ворот. Каждый раз, когда ворота доходят до конечного положения *Ворота Закр.*, происходит срабатывание счетчика числа рабочих циклов ворот. Возможна индикация максимум 999999 циклов.

Порядок использования меню:

1. Если блок управления еще не переведен в режим сервисного меню:
Вызовите сервисное меню (см. главу 8.4.2 на странице 69) и перейдите в соответствующее сервисное меню.
2. С помощью клавиш **Ворота Откр.** или **Ворота Закр.** выберите соответствующее сервисное меню (см. главу 8.4.3 на странице 69).
3. Нажмите один раз клавишу **Стоп**.
На дисплее появится мигающая индикация начала ряда чисел.

Вызов числа циклов (например, 123456):

1. С помощью клавиши **Ворота Закр.** вызовите позиции сотен тысяч и десятков тысяч (например, 12).
2. Путем еще одного нажатия клавиши **Ворота Закр.** вызовите позиции тысяч и сотен (например, 34).
3. Нажав клавишу **Ворота Закр.** еще раз вызовите позиции десятков и единиц (например, 56).

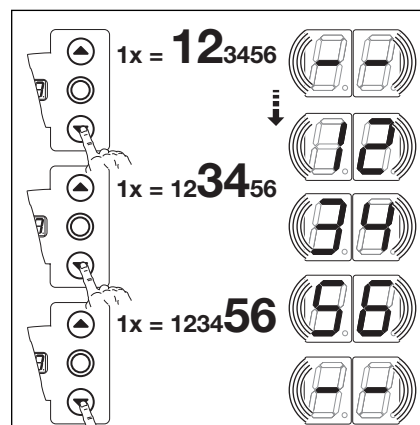


Рис. 8–13: Вызов числа рабочих циклов ворот

Переход в сервисное меню с другим номером:

1. Нажмите один раз клавишу **Стоп**.
2. Выберите новый номер сервисного меню.

Выход из сервисного меню:

1. Выберите номер сервисного меню **00**.
2. Нажмите один раз клавишу **Стоп**.
или
Не нажимайте в течение 30 секунд никакую клавишу.

УКАЗАНИЕ:

Если в течение 30 секунд не будет нажата никакая клавиша, то работа сервисного меню закончится автоматически.

8.7 Сервисное меню 04 – Общее число часов работы

В этом меню производится индикация общего накопленного числа часов работы от сети. Возможна индикация максимум 999999 часов работы. Этот счетчик не может быть сброшен на ноль.

Порядок использования меню:

1. Если блок управления еще не переведен в режим сервисного меню:
Вызовите сервисное меню (см. главу 8.4.2 на странице 69) и перейдите в соответствующее сервисное меню.
2. С помощью клавиш **Ворота Откр.** или **Ворота Закр.** выберите соответствующее сервисное меню (см. главу 8.4.3 на странице 69).
3. Нажмите один раз клавишу **Стоп**.
На дисплее появится мигающая индикация начала ряда чисел.

Вызов числа циклов (пример 123456)

1. С помощью клавиши **Ворота Закр.** вызовите позиции сотен тысяч и десятков тысяч (например, 12).
2. Путем еще одного нажатия клавиши **Ворота Закр.** вызовите позиции тысяч и сотен (например, 34).
3. Нажав клавишу **Ворота Закр.** еще раз вызовите позиции десятков и единиц (например, 56).

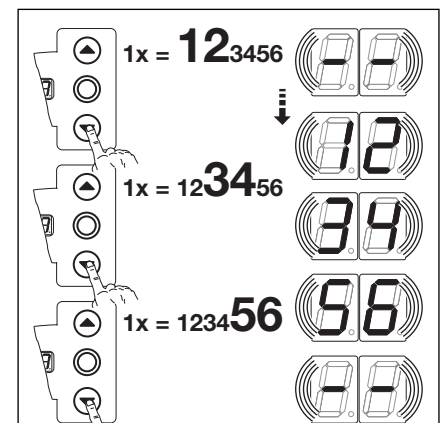


Рис. 8–14: Вызов часов работы

Переход в сервисное меню с другим номером:

1. Нажмите один раз клавишу **Стоп**.
2. Выберите новый номер сервисного меню.

Выход из сервисного меню:

1. Выберите номер сервисного меню **00**.
2. Нажмите один раз клавишу **Стоп**.
или
Не нажимайте в течение 30 секунд никакую клавишу.

УКАЗАНИЕ:

Если в течение 30 секунд не будет нажата никакая клавиша, то работа сервисного меню закончится автоматически.

8.8 Сервисное меню 05-22 – Номера функций меню программы

В этом меню можно просматривать номера запрограммированных функций в меню программы. При этом номер сервисного меню соответствует номеру функции в меню программы.

Порядок использования меню:

1. Если блок управления еще не переведен в режим сервисного меню:

Вызовите сервисное меню (см. главу 8.4.2 на странице 69) и перейдите в соответствующее сервисное меню.

2. С помощью клавиш **Ворота Откр.** или **Ворота Закр.** выберите соответствующее сервисное меню (см. главу 8.4.3 на странице 69).

При этом номер сервисного меню соответствует номеру меню программы (например, номер сервисного меню **05** соответствует меню программы **05**).

Вызов номеров функций:

► Нажмите один раз клавишу **Стоп**.

На дисплее появится мигающая индикация номера запрограммированной функции. Если на дисплее появится мигающая индикация **- -**, то для индицированного меню программы не запрограммирована никакая функция.

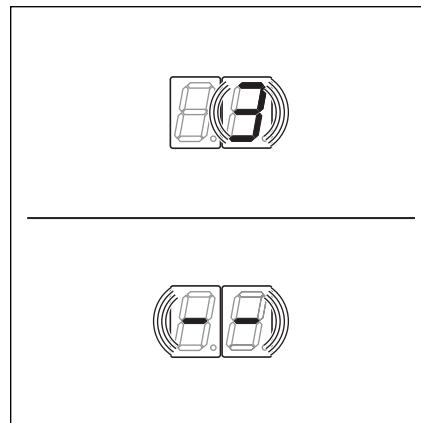


Рис. 8-15: Индикация, напр. 3 = № функции 3; напр. - - = функция отсутствует

Переход в сервисное меню с другим номером:

1. Нажмите один раз клавишу **Стоп**.
2. Выберите новый номер сервисного меню.

Выход из сервисного меню:

1. Выберите номер сервисного меню **00**.
2. Нажмите один раз клавишу **Стоп** или
Не нажимайте в течение 30 секунд никакую клавишу.

УКАЗАНИЕ:

Если в течение 30 секунд не будет нажата никакая клавиша, то работа сервисного меню закончится автоматически.

8.9 Сервисное меню 99 – Версия программного обеспечения и тип блока управления

В этом меню происходит индикация версии программного обеспечения и типа блока управления.

Порядок использования меню:

1. Если блок управления еще не переведен в режим сервисного меню:
Вызовите сервисное меню (см. главу 8.4.2 на странице 69) и перейдите в соответствующее сервисное меню.
2. С помощью клавиш **Ворота Откр.** или **Ворота Закр.** выберите соответствующее сервисное меню (см. главу 8.4.3 на странице 69).
3. Нажмите один раз клавишу **Стоп**.
На дисплее появится мигающая индикация начала ряда чисел.

Вызов версии программного обеспечения и исполнения блока управления (например, 01.04-02):

1. Вызовите с помощью клавиши **Ворота Закр.** первые два числа версии программного обеспечения (например, 01).
2. Нажав клавишу **Ворота Закр.** еще раз вызовите последние два числа версии программного обеспечения (например, 04).
3. Путем нового нажатия клавиши **Ворота Закр.** вызовите число, показывающее тип блока управления (например, 02).

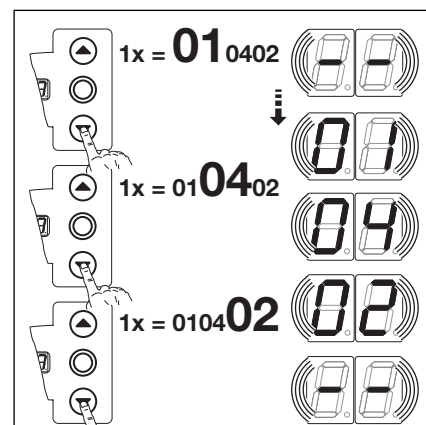


Рис. 8–16: Вызов версии программного обеспечения и исполнения блока управления

Переход в сервисное меню с другим номером:

1. Нажмите один раз клавишу **Стоп**.
2. Выберите новый номер сервисного меню.

Выход из сервисного меню:

1. Выберите номер сервисного меню 00.
2. Нажмите один раз клавишу **Стоп**.
или
Не нажимайте в течение 30 секунд никакую клавишу.

УКАЗАНИЕ:

Если в течение 30 секунд не будет нажата никакая клавиша, то работа сервисного меню закончится автоматически.

8.10 Индикация неисправностей на дисплее

ОПАСНО!

Опасность получения травм при неконтролируемом движении ворот

При устранении неисправностей ворота могут быть приведены в движение, в результате чего возможно защемление людей или предметов.

- ▶ До начала устранения неисправностей необходимо отключить установку от сети.
- ▶ Следует принять меры, исключающие ее случайное включение.

Сигнализация неисправностей осуществляется на дисплее в виде соответствующих цифровых кодов. Одновременно на дисплее мигает точка, указывающая на сообщение о неисправности.

8.10.1 Сообщения о неисправностях/устранение неисправностей


| № неисправности | Описание неисправности | Причина неисправности и ее устранение |
|---------------------------------------|--|--|
| Нормально замкнутая цепь (RSK) | | |
| 01 | Разомкнута RSK в целом | Корпус блока управления <ul style="list-style-type: none"> ▶ Проверьте перемычки в штыревом контактном зажиме X1, X3. ▶ Проверьте перемыкающую вилку X10. |
| 02 | Обрыв RSK предохранителя замыкающего контура | Корпус для присоединения SKS Желтый светодиод включен : <ul style="list-style-type: none"> ▶ Проверить последовательность цветов в спиральном проводе, вставленном в гнездо X30. Желтый светодиод выключен : <ul style="list-style-type: none"> ▶ Во всех гнездах X31 должен быть сигнал. ▶ Проверить контакт калитки, задвижку. ▶ При подключении планки с омическими контактами 8k2 к гнезду X33 в гнездо X34 должна быть вставлена перемыкающая вилка. ▶ С помощью контрольного прибора SKS (SKS T1) определите и устраните причину ошибки. |
| 03 | Разомкнута RSK, подсоединенная к гнезду X40 | Привод <ul style="list-style-type: none"> • Перегрев привода • Использовано устройство аварийного управления приводом |
| 04 | Разомкнута RSK, подсоединенная к гнезду X50 | Корпус блока управления Миниатюрный замок, подсоединенный к X4 , находится в положении 0 . |
| Активные защитные элементы | | |
| 11 | Отрицательный результат самоконтроля предохранителя замыкающего контура (SKS), подсоединенного к гнезду X30 , или сработал SKS. | Корпус для присоединения SKS Красный светодиод включен : <ul style="list-style-type: none"> ▶ Проверьте оптосенсоры. ▶ Проверьте соединительный провод X34. ▶ На X33 не должно быть сигнала. Красный светодиод выключен : <ul style="list-style-type: none"> ▶ Проверить последовательность цветов в спиральном проводе. Теперь ворота закрываются только в режиме Totmann: <ul style="list-style-type: none"> ▶ Нажатие на клавишу --> попытка самоудержания --> сообщение о неисправности. ▶ Повторное нажатие на клавишу закрывает ворота в режиме Totmann. VL <ul style="list-style-type: none"> ▶ Возможно наличие загрязнения оптической части светового барьера |
| 12 | Отрицательный результат самоконтроля предохранителя замыкающего контура (SKS), подсоединенного к гнезду X20 , или сработал SKS. | <ul style="list-style-type: none"> ▶ Проверьте правильность положения световых барьеров. ▶ Проверьте кабели устройства защиты от затягивания. ▶ Для световых барьеров соединение передатчика и приемника должно быть осуществлено за счет Y-образной детали исполнения «P». |

| № неисправности | Описание неисправности | Причина неисправности и ее устранение |
|--|--|---|
| 13 | Отрицательный результат самоконтроля устройства безопасности, подсоединенного к гнезду X21 , или сработало устройство безопасности. | <ul style="list-style-type: none"> ▶ Проверьте правильность положения световых барьеров. ▶ Проверьте кабели устройства защиты от затягивания. ▶ Для световых барьеров соединение передатчика и приемника должно быть осуществлено за счет Y-образной детали исполнения «P». |
| 15 | Отрицательный результат самоконтроля планки с омическими контактами 8k2, подсоединенной к гнезду X30 , или сработала планка 8k2. | <p>Корпус для присоединения SKS Красный светодиод включен:</p> <ul style="list-style-type: none"> ▶ Проверьте планку с омическими контактами. <p>Красный светодиод выключен:</p> <ul style="list-style-type: none"> ▶ Проверить последовательность цветов в спиральном проводе. ▶ На X32 не должно быть сигнала. <p>Теперь ворота закрываются только в режиме Totmann:</p> <ul style="list-style-type: none"> ▶ Нажатие клавишу → попытка самоудержания → сообщение о неисправности. ▶ Повторное нажатие на клавишу закрывает ворота в режиме Totmann. |
| 16 | Неисправен контакт калитки. Отрицательный результат самоконтроля. Ворота больше не могут двигаться. | <p>Калитка</p> <ul style="list-style-type: none"> • Перекручен магнит контакта • Неисправен контакт калитки |
| Движение ворот | | |
| 21 | Привод заблокирован: Двигатель не запускается | <p>Ворота Тяжелый ход ворот</p> <p>Блок управления Неисправен предохранитель</p> |
| 22 | Направление вращения: Неправильное направление вращения двигателя | <p>№ функции Программирование вида монтажа не соответствует фактическому положению монтажа</p> <p>Розетка Проверить направление вращения поля провода для подключения к сети</p> |
| 23 | Слишком низкие обороты: Двигатель не запускается или вращается слишком медленно | <p>Ворота Тяжелый ход ворот</p> |
| 24 | Тип ворот: Привод не рассчитан на этот тип ворот | <p>Ворота Высота ворот и передаточное отношение ворот не соответствуют приводу.</p> <p>Розетка Проверить направление вращения поля провода для подключения к сети</p> |
| 28 | Прохождение конечных положений Откр./Закр. | <p>Ворота</p> <ul style="list-style-type: none"> ▶ Проверьте ворота ▶ С помощью переходника SMA/цепной ручной аварийной деблокировки/рукоятки задействуйте ворота в нужное направление. |
| Компоненты аппаратных средств | | |
| 31 | Общая неисправность силовой платы | <p>Блок управления</p> <ul style="list-style-type: none"> ▶ Необходимо заменить силовую плату |
| 32 | Время движения: Недопустимо большое время движения ворот | <p>Ворота Высота ворот и передаточное отношение ворот не соответствуют приводу.</p> |
| 35 | Пониженное напряжение 24 В | <p>Блок управления Короткое замыкание или перегрузка электропитания (24 В) блока управления</p> <ul style="list-style-type: none"> ▶ Отсоедините подключенные потребители (если имеются) и осуществите их отдельное питание. |
| Системная ошибка/проблемы связи | | |
| 41 | Интерфейс COM X40 | <p>Блок управления Кабель (Схема подсоединения цепи тока покоя – датчик абсолютного значения AWG/ Схема подсоединения цепи тока покоя – датчик положения ворот TPG) не вставлен в гнездо X40 или вставлен неправильно</p> |

| № неисправности | Описание неисправности | Причина неисправности и ее устранение |
|-----------------|---|---|
| 42 | Интерфейс COM X50 | Блок управления Кабель (клавиатуры в крышке блока управления) не вставлен в гнездо X50 или вставлен неправильно |
| 43 | Интерфейс COM X51 | Блок управления Кабель (плат расширения) не вставлен в гнездо X51 или вставлен неправильно |
| 4Б | Электрически стираемая память – тест дал отрицательный результат | Функции Стерты постоянно записанные данные. После включения сетевого напряжения необходимо заново запрограммировать все функции. |
| 4Г | Оперативная память – тест дал отрицательный результат | Программа управления Стерты временно записанные данные. После включения сетевого напряжения эти данные будут восстановлены. |
| 4В | Постоянное запоминающее устройство – тест дал отрицательный результат | Программа управления Если эта неисправность снова появляется после включения блока управления, то это значит, что блок управления неисправен. |

| Индикация на дисплее | Описание неисправности | Причина неисправности и ее устранение |
|----------------------|------------------------|--|
| - | | Блок управления Кабель (Схема подсоединения цепи тока покоя – датчик абсолютного значения AWG/ Схема подсоединения цепи тока покоя – датчик положения ворот TPG) не вставлен в гнездо X40 или вставлен неправильно |
| Ц | | Функции <ul style="list-style-type: none"> Блок управления не обучен Стерты постоянно записанные данные. После включения сетевого напряжения необходимо заново запрограммировать все значения меню программы. |

8.11 Устройства безопасности в корпусе блока управления

| | |
|--|---|
|  | ⚠ ОПАСНО ДЛЯ ЖИЗНИ! |
| | <p>Напряжение сети</p> <p>При контакте с электричеством существует опасность получить смертельный электрический удар.</p> <ul style="list-style-type: none"> До начала устранения неисправностей необходимо отключить установку от сети. Следует принять меры, исключающие ее случайное включение. |

8.11.1 3-фазный блок управления

Предохранитель **F1**, цепь главного тока, фаза L1 (Т 10 А, Н 250 В)

Предохранитель **F2**, цепь главного тока, фаза L2 (Т 10 А, Н 250 В)

Предохранитель **F3**, цепь главного тока, фаза L3 (Т 10 А, Н 250 В)

Предохранитель **F4**, цепь тока управления от фазы L4 (Т 3,15 А, Н 250 В)

(Все предохранители являются стеклянными трубчатыми предохранителями 5x20 мм согласно стандарту IEC 60127 с расчетной отключающей способностью Н [1500 А]).

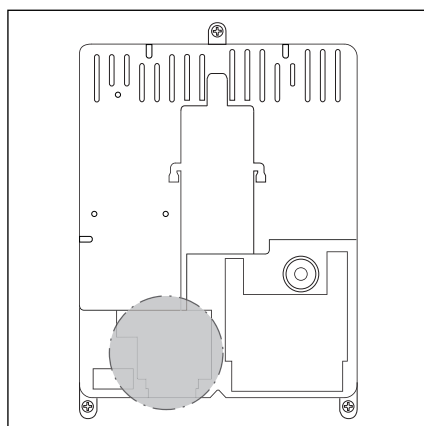


Рис. 8–17: Расположение предохранителей F1 – F4

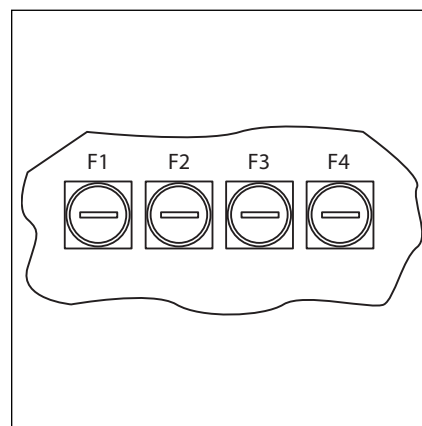


Рис. 8–18: Предохранители F1 – F4

9 Техническая информация

9.1 Схема подключения цепи тока покоя – датчик абсолютного значения AWG

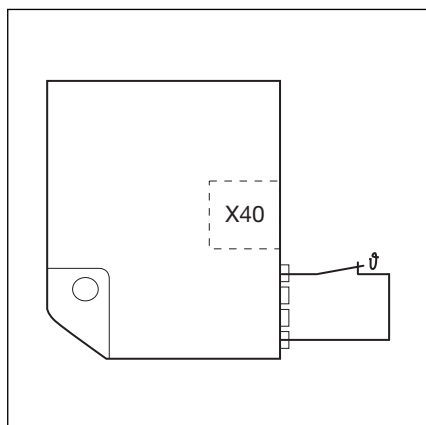


Рис. 9–1: Схема подключения цепи тока покоя (RSK): термовыключатель в обмотке электродвигателя

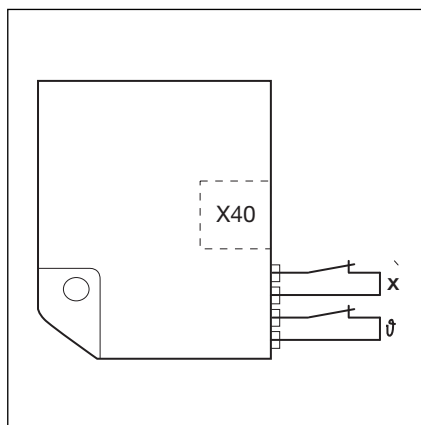


Рис. 9–2: Схема подключения цепи тока покоя (RSK): термовыключатель в обмотке электродвигателя.
X = дополнительное защитное приспособление (например, выключатель цепной ручной аварийной деблокировки, рукоятка)

9.2 Схема подключения цепи тока покоя – датчик положения ворот TPG

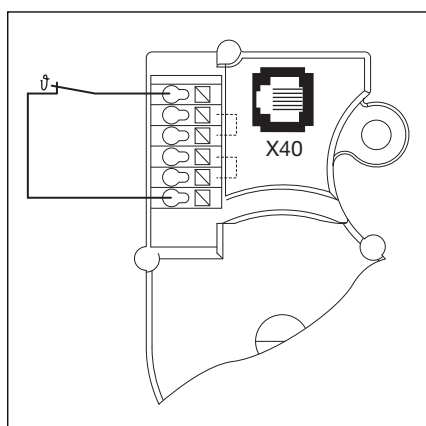


Рис. 9–3: Схема подключения цепи тока покоя (RSK): термовыключатель в обмотке электродвигателя

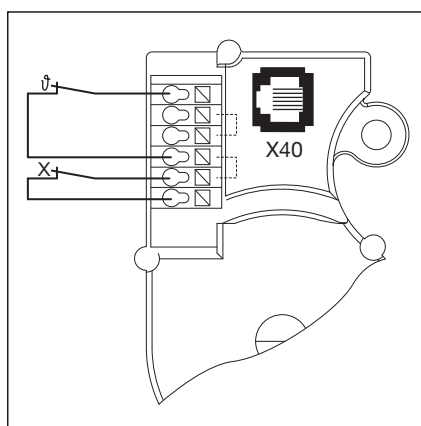


Рис. 9–4: Схема подключения цепи тока покоя (RSK): термовыключатель в обмотке электродвигателя.
X = дополнительное защитное приспособление (например, выключатель цепной ручной аварийной деблокировки, рукоятка)

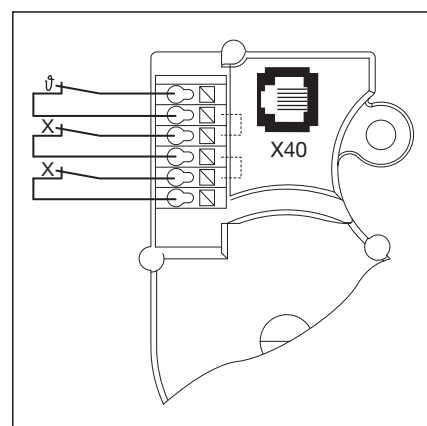


Рис. 9–5: Схема подключения цепи тока покоя (RSK): термовыключатель в обмотке электродвигателя.
X = два дополнительных защитных приспособления

9.3 Схема подсоединения цепи тока покоя, кулачковый конечный выключатель NES

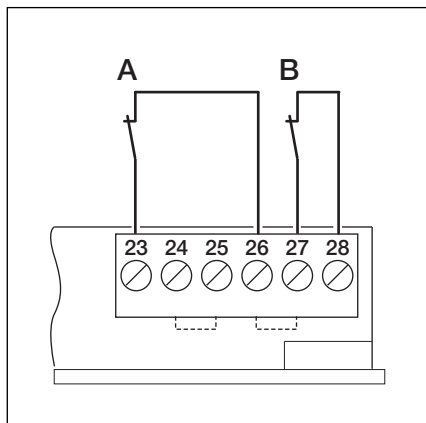


Рис. 9–6: Схема подсоединения цепи тока покоя (RSK):

A = термовыключатель в обмотке электродвигателя

B = выключатель рукоятки

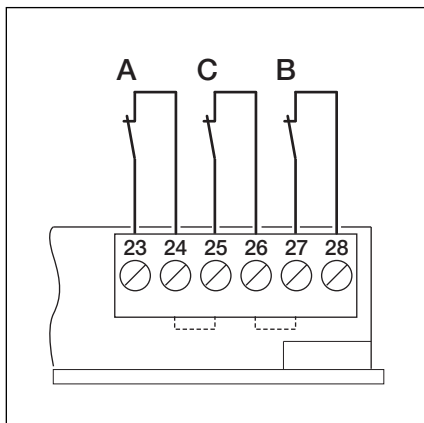


Рис. 9–7: Схема подсоединения цепи тока покоя (RSK):

A = термовыключатель в обмотке электродвигателя

B = выключатель рукоятки

C = дополнительное защитное устройство

10 Обзор меню программы

| № меню | Настройка | | Глава | | |
|--------|--|---|-------|-------|----|
| | № функции | Функция | | | |
| 00 | выбор датчика абсолютных значений AWG/датчика положения ворот TPG или кулачкового конечного выключателя NES | | 6.5.1 | | |
| | 00 1) | Датчик абсолютных значений AWG/датчик положения ворот TPG | | | |
| | 00 1 | Кулачковый конечный выключатель NES | | | |
| 01 | определение способа монтажа/программирование положения SKS-стоп и конечных положений в режиме обучения (AWG/TPG) | | 6.5.2 | | |
| 01 | Определить способ монтажа (NES) | | 6.6.1 | | |
| 02 | Контрольный цикл для проверки конечных положений | | 6.5.3 | | |
| 03 | Тонкая регулировка конечного положения <i>Ворота Откр.</i> | | 6.5.4 | | |
| 04 | Тонкая регулировка конечного положения <i>Ворота Закр.</i> | | 6.5.5 | | |
| 05 | режим самоудержания в направлении <i>Ворота Откр.</i> | | 6.5.6 | | |
| | 05 1) | Режим Totmann | | | |
| | 05 1 | Режим самоудержания | | | |
| 09 | Время для предупреждающего сигнала о движении ворот без автоматики / ворот с автоматикой (в секундах) | | 6.5.7 | | |
| | 09 1) | — | | 09 6 | 6 |
| | 09 1 | 1 | | 09 7 | 7 |
| | 09 2 | 2 | | 09 8 | 8 |
| | 09 3 | 3 | | 09 9 | 9 |
| | 09 4 | 4 | | 09 10 | 10 |
| | 09 5 | 5 | | | |
| 11 | Реакция предохранителя замыкающего контура (SKS), подсоединенного к гнезду X30 | | 6.5.8 | | |
| | 11 00 | Режим Totmann без SKS в направлении <i>Ворота Закр.</i> | | | |
| | 11 01 | Режим Totmann с SKS в направлении <i>Ворота Закр.</i> | | | |
| | 11 02 | SKS: усилие сбрасывается при соприкосновении ворот с препятствием | | | |
| | 11 03 ¹⁾ | SKS: кратковременное реверсирование при соприкосновении ворот с препятствием | | | |
| | 11 04 | SKS: продолжительное реверсирование при соприкосновении ворот с препятствием | | | |
| | 11 05 | Режим Totmann с планкой с омическими контактами (8k2) в направлении <i>Ворота Закр.</i> | | | |
| | 11 06 | 8k2: усилие сбрасывается при соприкосновении ворот с препятствием | | | |
| | 11 07 | 8k2: кратковременное реверсирование при соприкосновении ворот с препятствием | | | |
| 11 08 | 8k2: продолжительное реверсирование при соприкосновении ворот с препятствием | | | | |

1) Заводская настройка

| № меню программы | Настройка | | Глава |
|------------------|--|---|-----------------|
| | № функции | Функция | |
| 12 13 | Реакция защитного устройства, подсоединенного к гнезду X20/X21/X22 | | 6.5.9 6.5.10 |
| | ▣▣ ¹⁾ | Защитный элемент (ЗЭ) отсутствует | |
| | ▣ 1 | ЗЭ в направлении <i>Ворота Закр.</i> Реверсирование отключено | |
| | ▣ 2 | ЗЭ в направлении <i>Ворота Закр.</i> Кратковременное реверсирование | |
| | ▣ 3 | ЗЭ в направлении <i>Ворота Закр.</i> Продолжительное реверсирование | |
| | ▣ 4 | ЗЭ в направлении <i>Ворота Откр.</i> Реверсирование отключено | |
| | ▣ 5 | ЗЭ в направлении <i>Ворота Откр.</i> Кратковременное реверсирование | |
| | ▣ 6 | <ul style="list-style-type: none"> Отсчет времени нахождения в открытом положении прерван ЗЭ в направлении <i>Ворота Закр.</i> Продолжительное реверсирование | |
| ▣ 7 | Остановка отсчета времени нахождения в открытом положении | | |
| 15 | Реакция импульсного входа X2 | | 6.5.11 |
| | ▣▣ ¹⁾ | Импульсная функция (последовательное управление для элементов, приводимых в действие вручную, например, кнопочных выключателей, пультов ДУ, выключателей с тяговым шнурком): <i>Откр. - Стоп - Закр. - Стоп - Откр. - Стоп...</i> | |
| | ▣ 1 | Импульсная функция (для элементов с электрическим управлением, например, индукционных петель): <i>Откр. (до конечного положения Откр.) - Закр (до конечного положения Закр.)</i> | |
| ▣ 2 | Импульсная функция (для элементов с электрическим управлением, например, индукционных петель) <ul style="list-style-type: none"> Направление <i>Ворота Откр.</i>: <i>Откр - Стоп - Откр - Стоп ...</i> (до конечного положения <i>Ворота Откр.</i>) Направление <i>Ворота Закр.</i>: <i>Закр. (до конечного положения Ворота Закр.) - Стоп - Откр. - Стоп - Откр. ...</i> (до конечного положения <i>Ворота Откр.</i>) | | |
| 16 | Реакция элементов управления | | 6.5.12 |
| | ▣▣ ¹⁾ | Функция клавиши с остановкой ворот. <ul style="list-style-type: none"> Клавиша Ворота Откр.: <i>Откр. - Стоп - Откр. - Стоп - Откр. - Стоп ...</i> Клавиша Ворота Закр.: <i>Закр. - Стоп - Закр. - Стоп - Закр. - Стоп ...</i> | |
| | ▣ 1 | Только функция клавиши <ul style="list-style-type: none"> Клавиша Ворота Откр.: открывание ворот до конечного положения; клавиша Ворота Закр. останавливает ворота. Клавиша Ворота Закр.: закрывание ворот до конечного положения; клавиша Ворота Откр. останавливает ворота. | |
| | ▣ 2 | Функция клавиши с реверсированием направления через Стоп при закрывании ворот. Клавиша Ворота Откр. останавливает ворота. Затем ворота автоматически открываются. | |
| | ▣ 3 | Функция клавиши с реверсированием направления во время открывания ворот. Клавиша Ворота Закр. останавливает ворота. Затем ворота автоматически закрываются. | |
| | ▣ 4 | Функция клавиши с реверсированием через Стоп в обоих направлениях движения ворот <ul style="list-style-type: none"> Клавиша Ворота Откр. останавливает закрывающиеся ворота. Затем ворота автоматически открываются. Клавиша Ворота Закр. останавливает открывающиеся ворота. Затем ворота автоматически закрываются. | |

1) Заводская настройка

| № меню | Настройка | | Глава |
|----------|---|--|--------|
| | № функции | Функция | |
| 17 | Миниатюрный замок изменяет функцию элементов управления | | 6.5.13 |
| | 00 ¹⁾ | Функция отключена | |
| | 01 | Миниатюрный замок в положении 1 блокирует клавиши на крышке корпуса блока управления (кроме клавиши Стоп). | |
| | 02 | Миниатюрный замок в положении 1 блокирует все внешние сигналы управления (кроме клавиши Стоп). | |
| | 03 | Миниатюрный замок в положении 1 блокирует клавиши на крышке корпуса блока управления и все внешние сигналы управления (кроме клавиши Стоп). | |
| | 04 | Миниатюрный замок в положении 1 блокирует клавиши на крышке корпуса блока управления (кроме клавиши Стоп). Внешние клавиши Ворота Откр./Ворота Закр. становятся управляющими клавишами. | |
| | 05 | Миниатюрный замок в положении 1 блокирует все внешние сигналы управления (кроме клавиши Стоп). Клавиши Ворота Откр./Ворота Закр. на крышке корпуса блока управления становятся управляющими клавишами. | |
| | 06 | <ul style="list-style-type: none"> Миниатюрный замок в положении 0: Миниатюрный замок блокирует клавиши на крышке корпуса блока управления (кроме клавиши Стоп). Миниатюрный замок в положении 1: Миниатюрный замок блокирует клавиши на крышке корпуса блока управления (кроме клавиши Стоп). Внешние клавиши Ворота Откр./Ворота Закр. становятся управляющими клавишами. | |
| | 07 | <ul style="list-style-type: none"> Миниатюрный замок в положении 0: Посредством клавиши Откр. наполовину осуществляется импульсный режим для движения от конечного положения <i>Ворота Закр.</i> до конечного положения <i>Ворота Откр.</i> (летний режим). Миниатюрный замок в положении 1: Посредством клавиши Откр. наполовину осуществляется импульсный режим для движения от конечного положения <i>Ворота Закр.</i> до <i>промежуточного конечного положения</i> (зимний режим). | |
| 08 | <ul style="list-style-type: none"> Миниатюрный замок в положении 0: Посредством клавиши Откр. наполовину осуществляется движение ворот в конечное положение <i>Ворота Откр.</i> с функцией автоматического закрывания (летний режим). Миниатюрный замок в положении 1: Посредством клавиши Откр. наполовину осуществляется движение ворот в <i>конечное промежуточное положение</i> с функцией автоматического закрывания (зимний режим). | | |
| 18 19 | Регулировки реле К1/К2 на многофункциональной плате | | 6.5.14 |
| | 00 ¹⁾ | Реле выключено | |
| | 01 | Сообщение <i>Конечное положение Ворота Откр.</i> | |
| | 02 | Сообщение <i>Конечное положение Ворота Закр.</i> | |
| | 03 | Сообщение <i>Конечное промежуточное положение (Откр. наполовину)</i> | |
| | 04 | Импульсный сигнал при подаче команды <i>Ворота Откр.</i> или сигнала <i>Требование въезда</i> | |
| | 05 | Сообщение <i>Сообщение о неисправности на дисплее</i> | |
| | 06 | Непрерывный предупреждающий сигнал о движении ворот (при работе с автоматикой и без автоматике) (программирование времени в меню программы 09) | |
| | 07 | Мигающий предупреждающий сигнал о движении ворот (при работе с автоматикой и без автоматике) (обратите внимание на программирование времени в меню программы 09) | |
| | 08 | Сообщение <i>Привод работает</i> | |
| 09 | Сообщение <i>Инспекция</i> | | |

1) Заводская настройка

| № меню | Настройка | | Глава |
|--------|---|---|--------|
| | № функции | Функция | |
| 21 | Контроль самоконтролирующего контакта калитки | | 6.5.15 |
| | 001) | Контроль самоконтроля отключен | |
| | 01 | Контроль самоконтроля включен. При отрицательном результате самоконтроля движение ворот невозможно и посылается сообщение о неисправности № 16. | |
| 99 | Возврат данных в первоначальное состояние | | 6.5.16 |
| | 001) | Никаких изменений | |
| | 01 | Возврат первоначальных значений периодичности технического обслуживания. | |
| | 02 | Запись неисправностей в блоке памяти | |
| | 03 | Возврат функций в состояние заводской настройки, начиная с меню программы 08 | |
| | 04 | Возврат функций всех меню в состояние заводской настройки | |
| 05 | Стирание конечного промежуточного положения (<i>Откр. наполовину</i>) | | |

1) Заводская настройка

Без наличия специального разрешения запрещено любое распространение или воспроизведение данного документа, а также использование и размещение где-либо его содержания. Несоблюдение данного положения влечет за собой санкции в виде возмещения ущерба. Все объекты патентного права (торговые марки, промышленные образцы и т.д.) защищены. Право на внесение изменений сохраняется.

445 R



HÖRMANN KG Verkaufsgesellschaft
Upheider Weg 94-98
D-33803 Steinhagen
www.hoermann.com